

CÓDIGO / NOMBRE:	IMAGEN:
TZ2053A021	
FAMILIA:	
SANITARIOS	
DESCRIPCIÓN:	
ONE PIECE VIESCA	
COLOR:	
BLANCO	

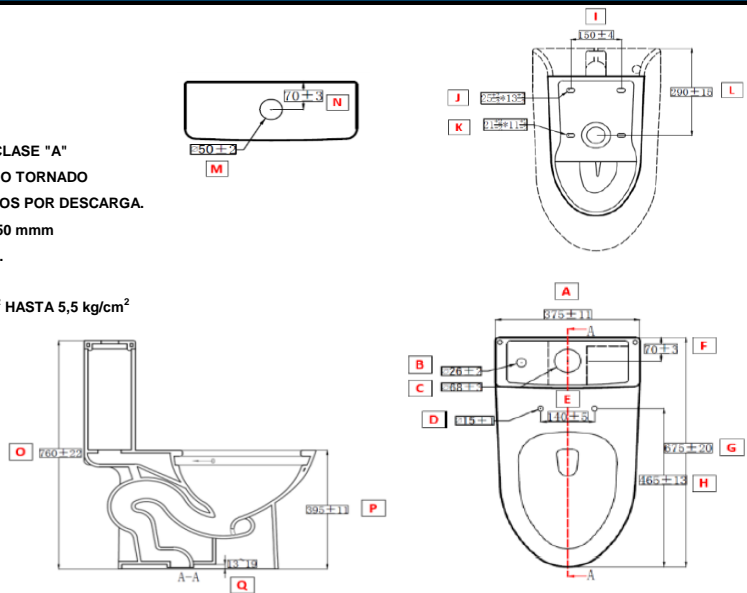
NORMAS	CERTIFICACIÓN
NOM-009-CONAGUA-2001 "INODOROS PARA USO SANITARIO - ESPECIFICACIONES Y MÉTODOS DE PRUEBAS"	SI

MATERIAL
CERÁMICA

CARACTERÍSTICAS TÉCNICAS

DIMENSIONES	COTAS mm
MEDIDA A	375
MEDIDA B	Ø 26
MEDIDA C	Ø 68
MEDIDA D	Ø 15
MEDIDA E	140
MEDIDA F	70
MEDIDA G	675
MEDIDA H	465
MEDIDA I	150
MEDIDA J	25 * 13
MEDIDA K	21 * 11
MEDIDA L	290 (± 15)
MEDIDA M	Ø 50
MEDIDA N	70
MEDIDA O	760
MEDIDA P	395
MEDIDA Q	13

INODORO DE UNA PIEZA
 TANQUE E INODORO DE TIPO I Y CLASE "A"
 SISTEMA DE DESCARGA DUAL TIPO TORNADO
 CONSUMO DE AGUA: 3.5 / 4.8 LITROS POR DESCARGA.
 ESPEJO DE AGUA DE: 210 mm x 150 mm
 CAPACIDAD DE DESALOJO: 800 gr.
 TRAMPA: Ø 51
 PRESIÓN A PARTIR DE 0,25 kg/cm² HASTA 5,5 kg/cm²



PESO SIN MATERIAL DE EMPAQUE:	INSTALACIÓN:
42,6 kg.	INSTALACIÓN A LA RED SANITARIA POR MEDIO DE JUNTA DE CERA Y BRIDA (NO INCLUIDA), SUJECIÓN AL PISO POR MEDIO DE ANCLAS, ASIENTO SUJETO AL MUEBLE POR MEDIO DE TORNILLOS, PARA LA INSTALACIÓN A LA RED HIDRÁULICA SE RECOMIENDA USAR UNA MANGUERA FLEXIBLE CON CONEXIÓN DE SALIDA DE 1/2" - 1/2"
FORMA:	
ALARGADO	
ASIENTO:	
ULTRA DELGADO CON CIERRE SUAVE	

COMPLEMENTOS:
VÁLVULA DE ADMISIÓN R&T A1280 VÁLVULA DE DESCARGA DUAL 2" R&T A2415 ACCESORIOS DE INSTALACIÓN

RECOMENDACIONES:

REVISAR QUE EL PISO SE ENCUENTRE BIEN NIVELADO ANTES DE INICIAR LA INSTALACIÓN DEL SANITARIO
 ANTES DE REALIZAR LA INSTALACIÓN A LA RED SANITARIA VERIFIQUE QUE LA DISTANCIA ENTRE EL MURO Y LA DESCARGA DEL SANITARIO COINCIDAN CON LA ENTRADA DE LA RED SANITARIA
 EL SANITARIO ES FRÁGIL Y PUEDE QUEBRARSE EN SU MANIPULACIÓN, POR LO QUE RECOMENDAMOS UTILIZAR GANTES AL MOMENTO DE SU MANIPULACIÓN E INSTALACIÓN, MANEJE CON CUIDADO LA TAPA AL REMOVERLA DEL TANQUE
 NO UTILIZAR PASTILLAS LIMPÍADORAS DE CLORO EN EL TANQUE DEL SANITARIO, YA QUE ESTAS OCASIONARAN FALLAS O DAÑOS EN SUS VÁLVULAS
 PARA LA INSTALACIÓN UTILIZAR SELLADOR SILICÓN ANTIHONGOS PARA LAS JUNTAS DEL INODORO CON EL PISO. NO UTILIZAR CEMENTO Y/O YESO COMO ADHESIVO YA QUE PUEDE QUEBRAR EL SANITARIO
 AL REALIZAR LA INSTALACIÓN DE LOS TORNILLOS DE FIJACIÓN SE DEBE TENER CUIDADO EN NO EXCEDER LA FUERZA DE APRIETE DE LAS TUERCAS, YA QUE PUEDE DAÑAR EL SANITARIO
 APRETAR CON LA MANO LA MANGUERA FLEXIBLE DE ALIMENTACIÓN AL TANQUE, SI EXISTIERA ALGUNA FUGA APRETAR LIGERAMENTE CON LA HERRAMIENTA ADECUADA, NO UTILIZAR NINGUN TIPO DE SELLADOR O TEFLÓN EN LAS UNIONES
 INSTALAR VÁLVULA ANGULAR MARCA URREA (NO INCLUIDA)

MANTENIMIENTO:

NO DEJAR EL MUEBLE POR PERÍODOS LARGOS DE TIEMPO SIN LIMPIAR
 PARA SU LIMPIEZA NO UTILIZAR AMONIACO NI ÁCIDOS, PUES DAÑARA IRREVERSIBLEMENTE EL ACABADO DEL SANITARIO, SOLO USAR JABÓN Y ESPONJA
 LIMPIAR LA SUPERFICIE CON UNA TELA SUAVE Y HÚMEDA AGREGANDO LIMPIADOR DETERGENTE NO ABRASIVO SI ASÍ SE REQUIERE Y LUEGO SECAR

GARANTÍA:

50 AÑOS DE GARANTÍA EN DEFECTOS DE MANUFACTURA PARA LA CERÁMICA
 EN CASO DE PRESENTAR ALGÚN PROBLEMA DE ESTA NATURALEZA EL PRODUCTO SERA REEMPLAZADO SIN COSTO AL COMPRADOR