

Ficha Técnica de Producto

PH50310

Descripción General :

Portarrollo para colocar un rollo de papel de 9" (230 mm). Base blanca, Tapa Transparente, con cerradura 3 puntos. Producto recomendado para W.C. públicos

IMAGEN

Componentes y Materiales :

- Fabricado en ABS la base
- Fabricado en CET la tapa
- Incluye Kit de instalación



Características Técnicas :

Dimensiones en Milímetros :	Alto: 278	Ancho: 270	Fondo: 125
Dimensiones en Pulgadas :	Alto: 10.94"	Ancho: 10.63"	Fondo: 4.92"
Dimensiones en Pulgadas :	Alto: 10 15/16"	Ancho: 10 5/8"	Fondo: 4 29/32"
Capacidad :	1 rollo de 9"	230 mm	
Cantidad expedida :	A conveniencia		
Peso :	675 grs.	1.49 lb	
Contenido por caja :	1 pieza por caja		
Acabado:	Liso		

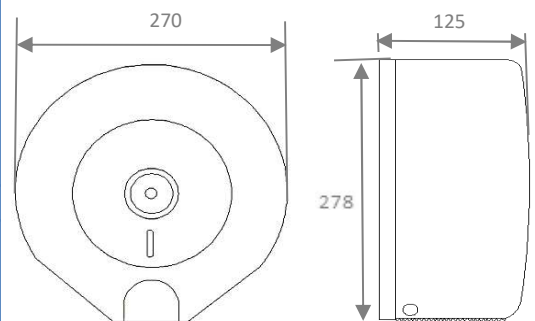
Limpieza de equipo :

Para la limpieza de este producto es suficiente con un trapo húmedo. No

Esquema del Producto:

Funcionamiento :

Colocar rollo y dejar la punta de papel afuera para empezar a ocuparlo y la tapa contiene una sierra para fácil corte del papel



Instalación :

En muros o divisiones de baño

VALIDADO

DEPARTAMENTO DE INGENIERIA
 AUTORIZO: LAURA LILIA GUERRERO
 ELABORO: GUADALUPE DE LA LUZ
 CLAVE: ING-FO-01
 FORMATO Y DISPONIBLE: INGENIERIA
 REV-01 VER- 01

JOFEL se reserva el derecho a realizar modificaciones y/o cambios en los productos y componentes así como en sus especificaciones sin previo aviso