

FICHA TÉCNICA

TOSCANA

PBK101



TRAMPA SEMI EXPUESTA



GRADO ECOLÓGICO



CIERRE LENTO



TAZA ALARGADA

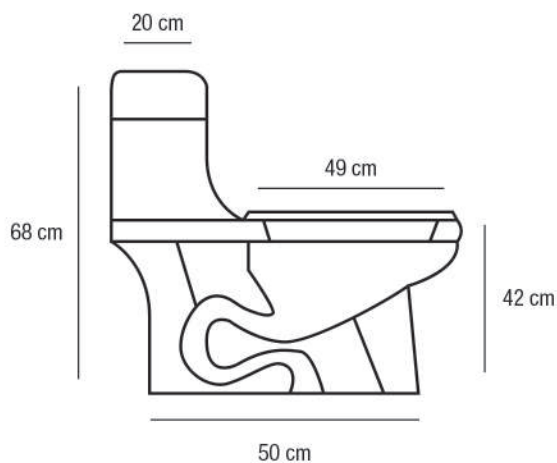


BRILLANTE



CARACTERÍSTICAS

REFERENCIA	DESCRIPCIÓN
Material	Cerámica
Sistema	Dual flush
Capacidad	4 a 6 Lts
Asiento	Cierre lento
Color	Blanco
Consumo de agua	Menos de 5 L
Nivel min. de agua del tanque	14.5 cm
Grosor de la cerámica	0.6 cm
Distancia de la trampa a la pared	30.5 cm
Diámetro de descarga	5.8 cm
Medida de la trampa	29x23.5 cm
Descarga	800 G
Trampa esmaltada	Sí
Dual Flush	Presión alta
Sistema sifónico	Sí
Acabado	Brillante
Tipo de trampa	Semi oculta
Consumo de agua de sólidos	4.8 L
Consumo de agua de líquidos	3.4 L



ACCESORIOS

REFERENCIA	DESCRIPCIÓN
PTBK88	Asiento de cierre lento
PT88	Botón descarga dual
PVBK88	Válvula de admisión
PVBK88	Válvula de descarga
PRB	Tornillos y pijas
PEB	Cuello de cera

GARANTÍA

Tendenza garantiza, su producto y/o partes, componentes o complementos del producto de Tendenza, de no tener defectos físicos o de mano de obra por un periodo de 1 año a partir del día de su adquisición, mismo que se hace constar en la fecha expresada en la factura o constancia de compra correspondiente.

Tendenza se compromete a reemplazar el producto y/o parte o complementos del mismo que pruebe estar defectuoso según sea el caso, siempre y cuando se haga una investigación o inspección previa del producto por personal calificado de Tendenza y no haya transcurrido más de 1 año desde el día que se realizó la adquisición del producto.

EXCEPCIONES

Tendenza no se hace responsable por los problemas generados como consecuencia de una instalación errónea o hecha por personas no capacitadas.
Tendenza no se hace responsable por problemas como consecuencia del mal uso o por el uso distinto al producto para el que fue destinado.

www.tendenza.it

Tendenza

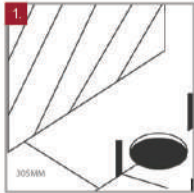
ITALIA

PISOS Y RECUBRIMIENTOS

GUÍA DE INSTALACIÓN



GUÍA DE INSTALACIÓN



Limpie el área de instalación del inodoro y verifique que las distancias sean las correctas (95 mm del muro al desagüe), coloque las pijas de sujeción.



Ubique el sanitario sobre la boca del desagüe, verificando que coincidan a la perfección. Marque con lápiz los puntos destinados a los tornillos de sujeción. Realice un orificio en cada uno de ellos con el taladro e inserte el chazo correspondiente.



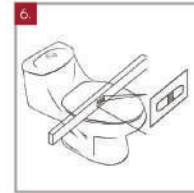
Voltee la taza sin la tapa de tanque y colóque sobre alguna superficie suave. Instale el cuello de cera alrededor del agujero de descargas de la taza.



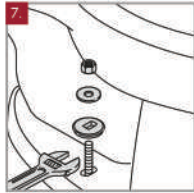
Levante la taza y lleve el sanitario hasta el sitio de instalación y asíéntelo con suavidad, sobre la salida del tubo de desagüe. Verifique que los orificios de sujeción coincidan con los chazos del piso.



Asegúrese que esté firme y alineado. Presione hacia abajo o siéntese sobre la taza de frente al tanque. Use un ligero movimiento para empotrar el cuello de cera.
Nota: No mueva la taza bruscamente.



Verifique que el inodoro se encuentre perfectamente nivelado en las dos posiciones para no afectar su funcionamiento.



Instale los dos tornillos de anclaje del sanitario junto con la arandela plástica y el empaque de goma, apriételes (asegúrese de no apretarlos muy fuerte).



Coloque una capa de sello alrededor de la base de la taza (entre piso y la taza). Instale la tapa del asiento de la taza (incluida), verifique que la tapa del asiento se encuentre perfectamente ajustada.



Descargue el contenido de un balde de agua en la taza del sanitario. Verifique que el vaciado se realiza correctamente y que no hay filtraciones de la taza.

PARTES

- A. Tapa de tanque
- B. Botón de descarga
- C. Tanque
- D. Válvula de descarga
- E. Válvula de admisión
- F. Unión para suministro
- G. Filtro
- H. Entrada de válvula de admisión
- I. Agujeros para pija
- J. Asiento de baño



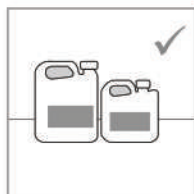
MANTENIMIENTO



Evite golpear los sanitarios con objetos pesados o herramientas contundentes, que pueden fracturar el esmaltado o picar la cerámica.



Realice la limpieza con una solución de agua con jabón neutro. Los sanitarios tienen un recubrimiento verificado que impermeabiliza a la cerámica. Por eso no es necesario utilizar productos ácidos o detergentes agresivos para su limpieza.



Para remover manchas difíciles utilice limpiadores líquidos aceptados comercialmente (no industriales y un cepillo). Se recomienda vinagre de manzana.

CENTROS DE DISTRIBUCIÓN

JALISCO. Camino a San Ángel #1100A, Col. Testistan, Zapopan, C.P. 45200 Tel. (33) 3897 0014
CDMX. Av. Benito Juárez #1 Col. Urbana Ixhuatepec, Ecatepec de Morelos, C.P. 55349 Tel. (55) 5115 6417
MTY. San Javier 701, Apodaca NL, C.P. 66649 Tel. (81) 1088 0536

DEPARTAMENTO DE CALIDAD

gerencia calidad@tendenza.it

(33) 1672 1087

www.tendenza.it

Tendenza
ITALIA
PISOS Y RECUBRIMIENTOS