

# MINGITORIO ECOLÓGICO OV2

V19-01

## MODELO

MINGITORIO ECOLÓGICO

## CLAVE

OV-2

MATERIAL

- ACERO INOXIDABLE
- TIPO 304
- GRADO SANITARIO ALIMENTICIO
- CALIBRE 18 (1.2MM)
- TERMINADO: BRILLO EN BOWL INT. P3-SATÍN EN EXT.

## MEDIDAS

- ANCHO 30
  - FONDO 35.5
  - ALTURA 57.5
- COTAS EN CM

## CARACTERÍSTICAS

- FABRICADO EN A-INOXIDABLE
- RESISTENTE AL VANDALISMO
- BOWL ABRILLANTADO
- BAJO COSTO DE MANTENIMIENTO
- REJILLA A-INOX LAVABLE NO DESECHABLE

## RECOMENDACIONES

- TENGA ESPECIAL CUIDADO DE CONTAR CON DRENAJE QUE TENGA AL MENOS UN 2% DE DESNIVEL. PREFIERA CODOS A 45° Y CONEXIONES "Y" EN TUBERÍA, DE LO CONTRARIO PUEDE OCLUIRSE LA TUBERÍA POR SARRO SEDIMENTADO A FALTA DE DESNIVEL.
- EVITE COLOCAR EL EQUIPO EN ÁREAS DONDE AÚN SE REALIZAN TRABAJOS DE HERRERÍA, YA QUE EL POLVO DE HIERRO PODRÍA CONTAMINAR EL A-INOX INCLUSO ANTES DE LA INSTALACIÓN.
- PARA FIJAR UTILICE TORNILLOS DE A-INOX (NO INCLUIDOS), YA QUE OTRO MATERIAL CONTAMINARÍA LA SUPERFICIE CON ÓXIDO OCASIONADO POR EL TORNILLO.
- VIERTA 1 GALÓN DE AGUA EN EL MINGITORIO UNA VEZ AL DÍA, PARA EVITAR POSIBLE OCLUSIÓN POR SARRO.
- LAVE LA MEMBRANA DE LA REJILLA CON AGUA JABONOSA UNA VEZ AL MES (SEGÚN USO). CAMBIE APROX. CADA AÑO.
- EN CASO DE MANCHAS LIGERAS, LIMPIE LA SUPERFICIE DEL A-INOX CON UNA MEZCLA DE VINAGRE DILUIDO AL 30% EN AGUA, BICARBONATO DE SODIO Y LIMÓN. ENJUAGUE PROFUSAMENTE.
- NO UTILICE FIBRAS METÁLICAS NI ELEMENTOS ABRASIVOS CON FILO O PUNTA PARA LIMPIAR EL A-INOX.
- NO UTILICE JABÓN EN POLVO PARA LA LIMPIEZA DEL A. INOX, YA QUE ESTE LO RAYA; PREFIERA JABÓN LÍQUIDO PARA TRASTES.
- LIMPIE LA SUPERFICIE DEL A. INOX. EN EL SENTIDO DEL PULIDO
- NO UTILICE CLORO O CUALQUIER PRODUCTO QUE LO CONTENGA PARA LA LIMPIEZA DEL A-INOX.
- EN CASO DE SER NECESARIO SANITIZAR CON CLORO, DILUYA (50%) Y ENJUAGUE PROFUSAMENTE LUEGO DE SU APLICACIÓN, YA QUE EL CLORO ES UN CONTAMINANTE PARA EL A-INOX.

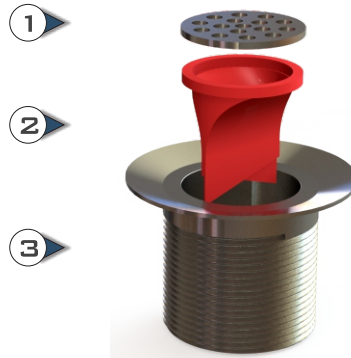
## NO INCLUYE

- TORNILLOS
- INSTALACIÓN
- MANTENIMIENTO

## INCLUYE

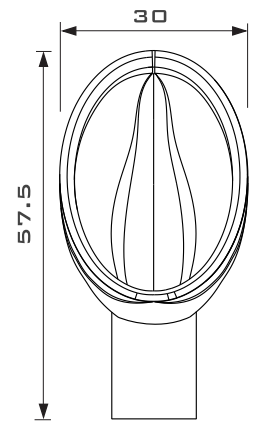
- MINGITORIO ECOLÓGICO DE A-INOX
- TRAMPA DE OLORES A BASE DE REJILLA DE A-INOX CON MEMBRANA DE LATEX.
- CESPOL PARA CONEXIÓN A MURO

## TRAMPA DE OLORES

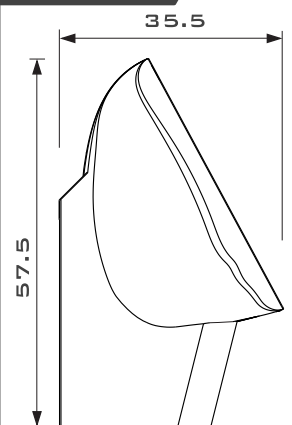


- 1 COLADERA ROSCADA A-INOX
- 2 MEMBRANA LAVABLE DE LÁTEX PERMITE EL PASO DE LÍQUIDO Y BLOQUEA RETORNO DE OLORES
- 3 REJILLA DE A-INOX T-304

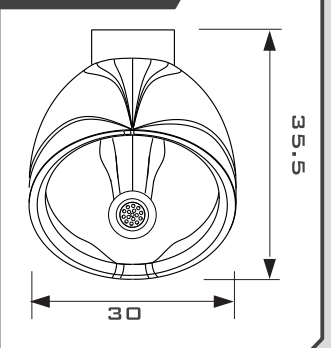
## FRONTAL



## IZQUIERDA

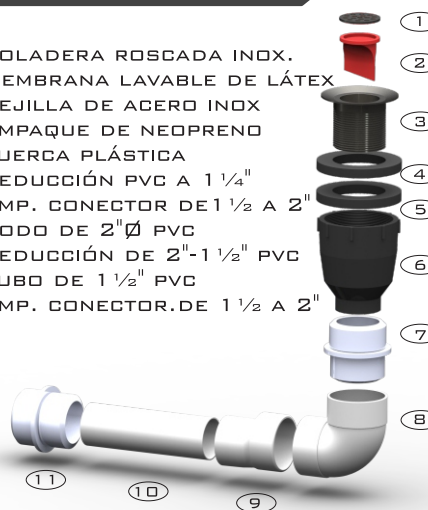


## SUPERIOR

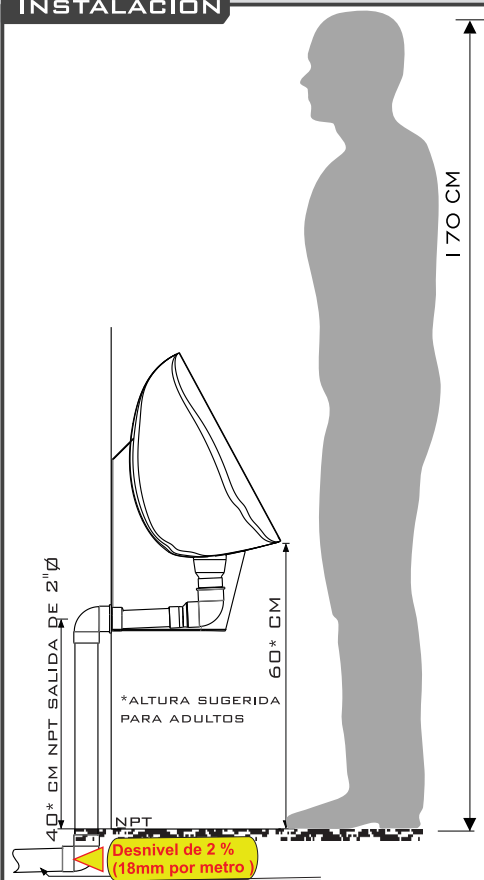


## CONEXIONES INCLUIDAS

- 1-COLADERA ROSCADA INOX.
- 2-MEMBRANA LAVABLE DE LÁTEX
- 3-REJILLA DE ACERO INOX
- 4-EMPAQUE DE NEOPRENO
- 5-TUERCA PLÁSTICA
- 6-REDUCCIÓN PVC A 1 1/4"
- 7-EMP. CONECTOR DE 1 1/2 A 2"
- 8-CODO DE 2" Ø PVC
- 9-REDUCCIÓN DE 2"-1 1/2" PVC
- 10-TUBO DE 1 1/2" PVC
- 11-EMP. CONECTOR. DE 1 1/2 A 2"



## INSTALACIÓN



(55) 5852 0068

4992- 9517

info@aminox.com.mx

