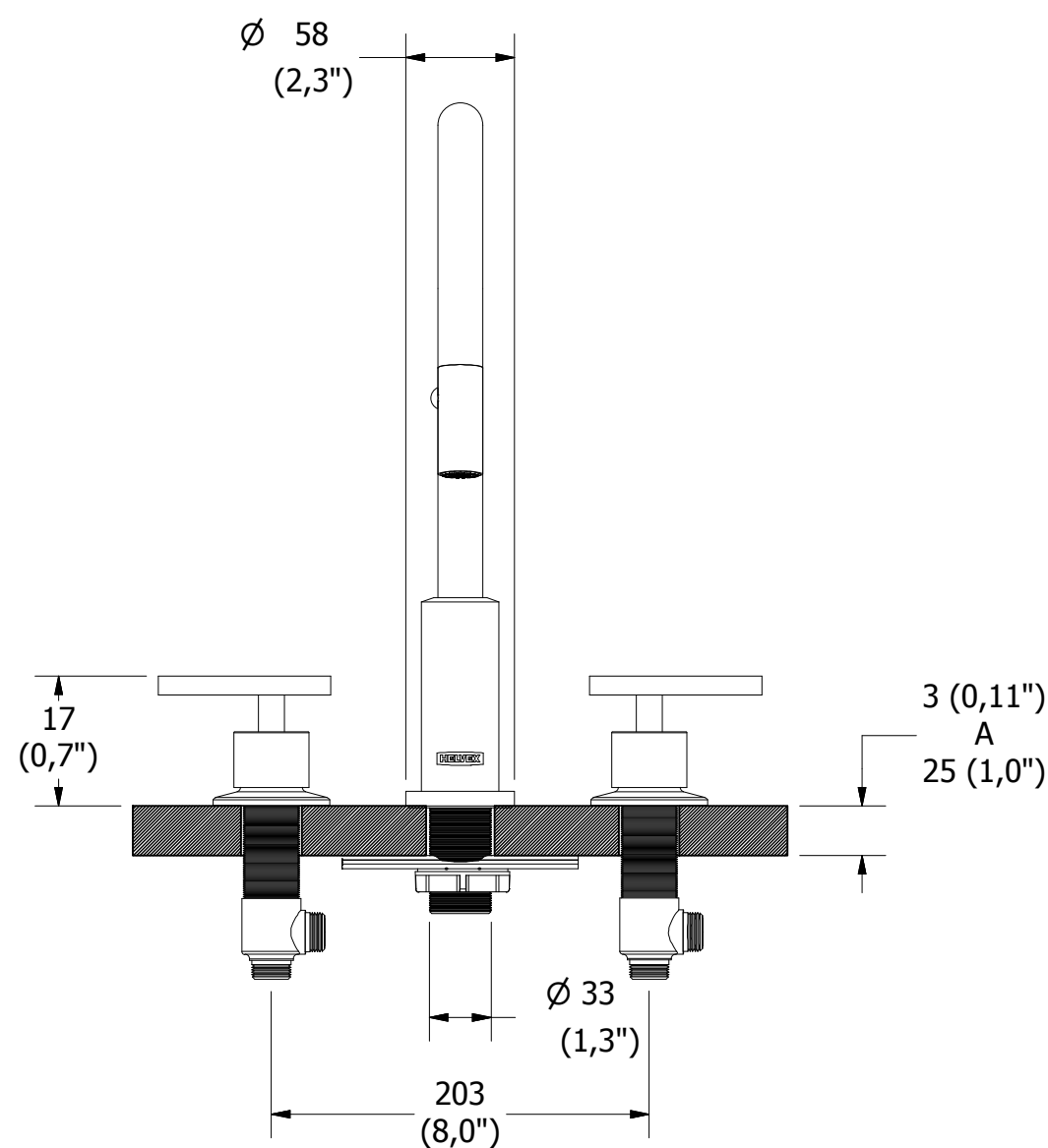


Medidas Referenciales / Estimated Dimensions, Acot. mm [pulg.] / Dim. mm [inch.]



CARACTERÍSTICAS DEL PRODUCTO

Mezcladora con cabezal micro magnético, manguera retráctil y sistema anticalcáreo con dos tipos de chorro de agua: aireado y spray.

MATERIAL:

Latón

VÁLVULA:

Valvex V Flush

ACCESORIOS:

Salida giratoria
Dispositivo para cambiar de chorro fijo a regadera
Mangueras flexibles de 12" (0,3m) de largo
Manguera retráctil de 59" (1,5m) de largo
Incluye llave para mantenimiento del aireador
Incluye llave allen 1/8"

INSTALACIÓN:

Conexión: 1/2 -14 NPSM

PRESIÓN DE TRABAJO

Pmin.= 0,6 kg/cm²
Pmax.=6,0 kg/cm²

OPERACIÓN:

Los manerales tienen una rotación horizontal para la función de agua caliente y fría.

GARANTÍA:

El producto HELVEX está garantizado como libre de defectos en materiales y procesos de fabricación.

El producto HELVEX está garantizado, en lo que se refiere a los acabados; por un periodo de 10 años en los acabados cromo y duravex, y por 2 años en cabados diferentes al cromo, a partir de la fecha de compra indicada en la factura.

Los productos ilustrados pueden sufrir cambios sin previo aviso en su aspecto o partes, como resultado de los procesos de mejora continua al que están sujetos, sin implicar mayor responsabilidad de la fábrica.

PRODUCT FEATURES

Mixer micro magnetic head, retractable hose and system with two types anticalcáreo waterjet: airy and spray.

MATERIAL:

Brass

VALVE:

Valvex V Flush

ACCESSORIES:

Swivel out
Change device to jet fixed shower
Flexible hoses 12 "(0.3m) long
Retractable hose 59 "(1.5m) long
Includes key maintenance aerator.
Includes allen wrench 1/8 "

INSTALLATION:

Inlet thread: 1/2 -14 NPSM

WORKING PRESSURE

Pmin. = 0.6 kg / cm
Pmax. = 6.0 kg / cm

OPERATION:

The have-handle horizontal rotation function for hot and cold water.

WARRANTY:

HELVEX product is warranted to be free from defects in materials and manufacturing processes.

HELVEX product is warranted in regards to finished for period of 10 years in the finishes chrome and duravex and for 2 years in different finishes chrome from the date of purchase indicated on the invoice.

Illustrated products may suffer changes without previous notice in its appearance or parts, as a result of the continuous improvement processes to which they are subject, does not imply greater responsibility of the factory.



Asesoría y Servicio Técnico: 01800 909 2020
Consultancy and Technical Service: 01(55)53339431
servicio.tecnico@helvex.com.mx



Refacciones Originales: 01 800 890 0594
Original Parts: 01 (55) 53 33 94 00
53 33 94 21
refacciones@helvex.com.mx Ext. 5068, 5815 y 5913