

CÓDIGO / NOMBRE:

LV1022A021

FAMILIA:

LAVABO CERÁMICOS

DESCRIPCIÓN:

LAVABO NEO X

COLOR:

BLANCO

IMAGEN:



NORMAS

NO APLICA

CERTIFICACIÓN

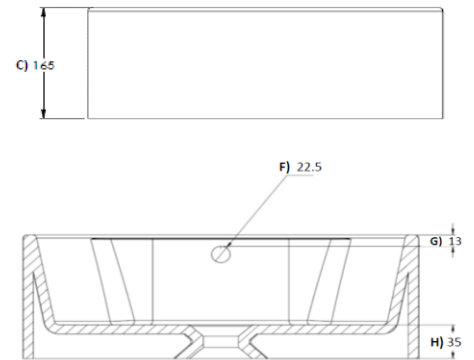
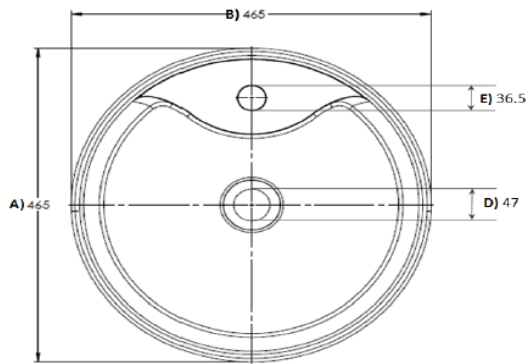
NO

MATERIAL

CERÁMICA VITRIFICADA

CARACTERÍSTICAS TÉCNICAS

DESCRIPCIÓN	MEDIDAS mm
MEDIDA A	465
MEDIDA B	465
MEDIDA C	165
MEDIDA D	47
MEDIDA E	36,5
MEDIDA F	22,5
MEDIDA G	3
MEDIDA H	35



PESO SIN MATERIAL DE EMPAQUE:

11 kg

FORMA:

CIRCULAR

LAVABO TIPO:

LAVABO DE SOBREPONER

INSTALACIÓN:

LA INSTALACIÓN DEBE SER DIRECTA AL MUEBLE, PROCURANDO LA ALINEACIÓN DE LOS BARRENOS DE DESAGÜE

COMPLEMENTOS:

TAPA PARA REBOSADERO DE AGUA

RECOMENDACIONES:

ANTES DE SELECCIONAR EL MONOMANDO SE RECOMIENDA VERIFICAR QUE SEA COMPATIBLE CON EL DISEÑO DEL LAVABO

ANTES DE INICIAR CON LA INSTALACIÓN ASEGÚRESE DE QUE EL MUEBLE O PISO TENGA LA ESTRUCTURA ADECUADA PARA PODER SOPORTAR EL LAVABO

AL REALIZAR LA INSTALACIÓN DE LOS TORNILLOS DE FIJACIÓN SE DEBE TENER CUIDADO EN NO EXCEDER LA FUERZA DE APRIETE DE LAS TUERCAS, YA QUE PUEDE DAÑAR EL LAVABO

ASEGÚRESE DE ALÍNEAR EL LAVABO CON RESPECTO A LA RED SANITARIA Y LÍNEAS DE ALIMENTACIÓN HIDRÁULICAS

MANTENIMIENTO:

NO DEJAR EL MUEBLE POR PERÍODOS LARGOS DE TIEMPO SIN LIMPIAR

PARA SU LIMPIEZA NO UTILIZAR AMONIACO NI ÁCIDOS, PUES DAÑARÁ IRREVERSIBLEMENTE EL ACABADO DEL LAVABO, SÓLO USAR JABÓN Y ESPONJA

LIMPIAR LA SUPERFICIE EXTERIOR DEL LAVABO CON UNA TELA SUAVE Y HÚMEDA AGREGANDO LIMPIADOR DETERGENTE NO ABRASIVO SI ASÍ SE REQUIERE Y LUEGO SECAR

GARANTÍA:

50 AÑOS DE GARANTÍA EN DEFECTOS DE MANUFACTURA PARA LA CERÁMICA

EN CASO DE PRESENTAR ALGÚN PROBLEMA DE ESTA NATURALEZA EL PRODUCTO SERÁ REEMPLAZADO SIN COSTO AL COMPRADOR