

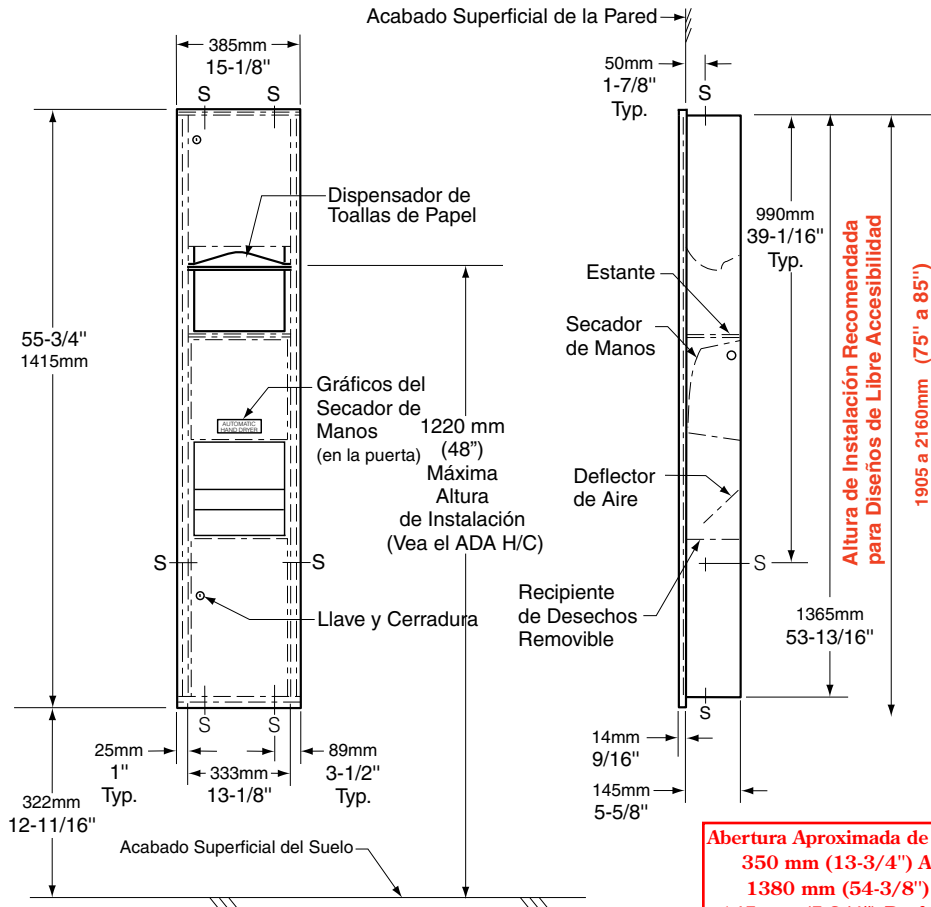
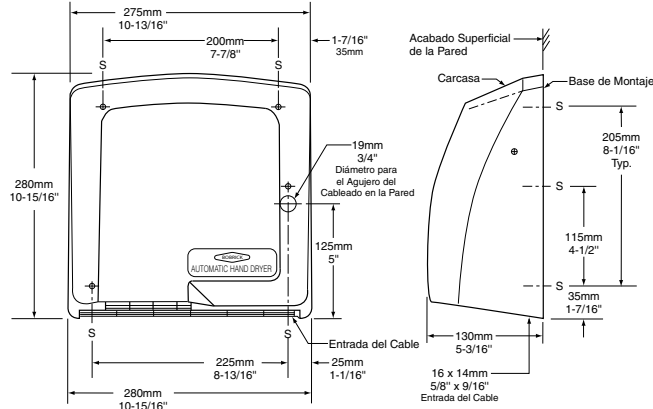


Información Técnica

Serie TrimLine™ DISPENSADOR DE TOALLAS DE PAPEL/SECADOR DE MANOS AUTOMÁTICO/ RECIENDE DE DESECHOS PARA EMPOTRAR

B-38033

Secador de Manos Automático: Aprobado por VDE y marcado por CE, 220-240 V CA, 7 Amp, 1500-1700 vatios, 50/60 Hz.



Abertura Aproximada de la Pared
350 mm (13-3/4") Ancho
1380 mm (54-3/8") Alto
145 mm (5-3/4") Profundidad
mínima requerida

MATERIALES:

Gabinete: 18-8 S, acero inoxidable 304, calibre grueso con acabado satinado.

Puerta: 18-8 S, acero inoxidable 304, calibre 18 (1,2 mm) y un dobles de 90° 14mm (9/16") para máxima rigidez. Asegurada al gabinete con una bisagra de acero inoxidable tipo piano de máxima amplitud. Equipada con un cable de acero inoxidable para evitar daños a la puerta o las paredes y dos cerraduras con pestillo al igual que otros accesorios para baños de Bobrick.

Dispensador de Toallas de Papel: 18-8 S, acero inoxidable 304, calibre 22 (0,8 mm). Bandeja de toallas ribeteada para dispensar las toallas sin que se rompan. Capacidad: 450 toallas plegadas en C, 600 de plegado múltiple o 850 de plegado simple.

Contenedor de Desechos: Plástico moldeado rígido a prueba de filtraciones. Desmontable para su mantenimiento. Capacidad: 12,5 L. (3,3 gal).

Deflector de Aire: 18-8 S, acero inoxidable 304, calibre 22 (0,46 mm).

continua ...

SECADOR:

Cubierta: Fabricada en una sola pieza de 2,6 mm (3/32") de espesor. Plástico moldeado ignífugo de alta calidad, color gris Bobrick No 889. Aprobada por VDE y marcada por CE. La cubierta está asegurada a la base de montaje con tres tornillos de cabeza plana de acero inoxidable.

Base de Montaje y Carcasa del Ventilador: Plástico moldeado ignífugo de 2,0 mm (5/64") de espesor, color gris y acabado brillante. Aprobado por VDE y marcado por CE. La rejilla de salida de aire es asegurada entre la carcasa del ventilador y la base de montaje.

Motor: 220 - 240 CA, 7 Amp, 1500-1700 vatios, 50/60 Hz. Motor de rotor externo, sin escobillas. Rolineras selladas en ambos extremos del eje de transmisión, no necesita de mantenimiento. Equipado con un sistema automático de sobrecarga térmica.

Ventilador: Ventilador centrífugo de múltiples aspas, equilibrado dinámicamente y 133 mm (5-15/64") de diámetro. Dirige el flujo de aire desde la resistencia a 90 pies cúbicos por minuto para calentar el aire de manera uniforme.

Resistencia: Espiral de alambre de níquel cromado y equipado con sistema automático de sobrecarga térmica. La resistencia se encuentra ubicada en la salida de aire, calienta el aire de manera uniforme y es inaccesible a los vándalos.

Control Electrónico: El sensor infrarrojo enciende el secador cuando se colocan las manos en la apertura de salida del aire. Al retirar las manos de la trayectoria del sensor se detiene el secador. El sensor electrónico apaga automáticamente el secador después dos minutos, si se coloca un objeto inanimado como una cinta o goma de mascar a través del lente del sensor. Después que el objeto es retirado, el sensor electrónico se reinicia de forma automática y el secador funciona normalmente.

OPERACIÓN:

Dispensador de papel toalla es ajustable para dispensar toallas plegadas en C ó de plegado múltiple sin necesidad de adaptadores adicionales o bandejas de papel. Para dar servicio al contenedor de desechos, abra la puerta con la llave suministrada y retire el contenedor de desechos. El cable de la puerta evita daños a los accesorios de baño y las paredes.

Secador automático tiene un sensor electrónico que se activa cuando se colocan las manos en la apertura de salida del aire. Al retirar las manos de la trayectoria del sensor se detiene el secador. El secador no se detendrá por si solo hasta que el usuario este satisfecho. Secador opera únicamente cuando está secando las manos, lo que ahorra energía y gastos operativos. Sensor electrónico se apaga automáticamente después de dos minutos después que el secador se enciende si se coloca un objeto inanimado como una cinta o goma de mascar a través del lente del sensor. Después que el objeto se retira, el sensor electrónico se reinicia de forma automática y el secador funciona con normalidad.

Para más detalles vea el formulario de instrucciones No. 710-69.

1 Año de Garantía Limitada: Esta garantía se limita a la reparación o cambio de piezas defectuosas. Para más detalles, vea el formulario de instrucciones de instalación N° 710-69.

INSTALACIÓN:

Realice una apertura en la pared de 350 mm de ancho x 1380 mm de alto (13-3/4" x 54-3/8"). La profundidad mínima requerida para el empotrado es de 145 mm (5-3/4"). Permita espacio libre para cualquier saliente de la construcción que pueda impedir el funcionamiento adecuado de la unidad. Consulte con un ingeniero mecánico para evitar las tuberías, ventilas y conductos. Si la unidad se proyecta sobre un revestimiento de madera, utilice canales de aluminio u otro relleno para eliminar la brecha entre la brida y el acabado superficial de la pared. Instale la unidad en la apertura creada, usando cuñas entre el marco y el gabinete en los puntos indicados por una S, para luego asegurar con los tornillos suministrados.

Instrucciones de Cableado:

Conecte los cables de 230 voltios de la siguiente manera: El cable neutro debe conectarse al terminal marcado con la letra N. El cable de alta tensión debe estar conectado a la terminal marcada con L.

Notas: Sensor electrónico en el secador percibe el movimiento dentro de 100 mm (4") de la boquilla de salida de aire. Tenga cuidado al elegir la ubicación para el secador en áreas confinadas. Tome en cuenta la proximidad de las puertas y otras áreas de tráfico.

Para obtener instrucciones de instalación paso a paso incluyendo los detalles de las conexiones eléctricas, vea el Formulario N° 710-69 anexo con cada pedido. Este formulario también está disponible con antelación por pedido.

ESPECIFICACIONES:

Dispensador de Toallas de Papel/Secador de Manos Automático/Reciente de Desechos para Empotrar de acero inoxidable 304 con acabado satinado. Puerta calibre 18 (1,2 mm) y un dobles de 90° 14 mm (9/16") para máxima rigidez. La puerta se encuentra asegurada al gabinete con una bisagra de acero inoxidable tipo piano de máxima amplitud, está equipada con un cable de acero inoxidable para evitar daños a la puerta o las paredes y dos cerraduras con pestillo al igual que otros accesorios para baños de Bobrick. Dispensador de toallas de papel dispensa 450 toallas plegadas en C, 600 de plegado múltiple o 850 de plegado simple. Contenedor de desechos fabricado en plástico moldeado rígido, a prueba de filtraciones y desmontable para su mantenimiento. Deflector de aire impide la entrada de aire desde el secador al contenedor de desechos. Capacidad: 12,5 L. (3,3 gal).

Secador de manos de una pieza, con cubierta de una sola pieza de plástico moldeado ignífugo, color gris Bobrick No 889 con acabado brillante. Motor de de rotor externo de 1500-1700 vatios, con rolineras selladas en ambos extremos del eje de transmisión y equipado con un sistema automático de sobrecarga térmica. Ventilador centrífugo de múltiples aspas. Resistencia se encuentra ubicada en la salida de aire y calienta el aire de manera uniforme, inaccesible a los vándalos y protegida por un sistema de sobrecarga térmica. Sensor infrarrojo enciende el secador cuando se colocan las manos en la apertura de salida del aire. Al retirar las manos de la trayectoria del sensor se detiene el secador. Sensor electrónico apaga automáticamente el secador después dos minutos, si se coloca un objeto inanimado como una cinta o goma de mascar a través del lente del sensor. Después que el objeto es retirado, el sensor electrónico se reinicia de forma automática y el secador funciona normalmente. La unidad esta aprobada por VDE y marcada por CE y está protegida por un año de garantía limitada en todas sus partes.

Dispensador de Toallas de Papel/Secador de Manos Automático/Reciente de Desechos para Empotrar Modelo B-38033 de Bobrick Washroom Equipment, Inc., Clifton Park, New York; Jackson, Tennessee; Los Angeles, California; Bobrick Washroom Company, Scarborough, Ontario; Bobrick Washroom Equipment Pty. Ltd., Australia; y Bobrick Washroom Equipment Limited, United Kingdom.