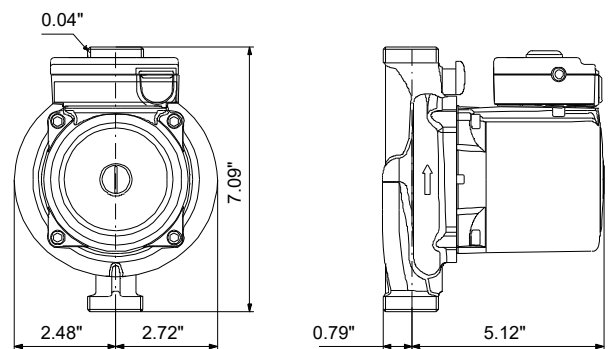
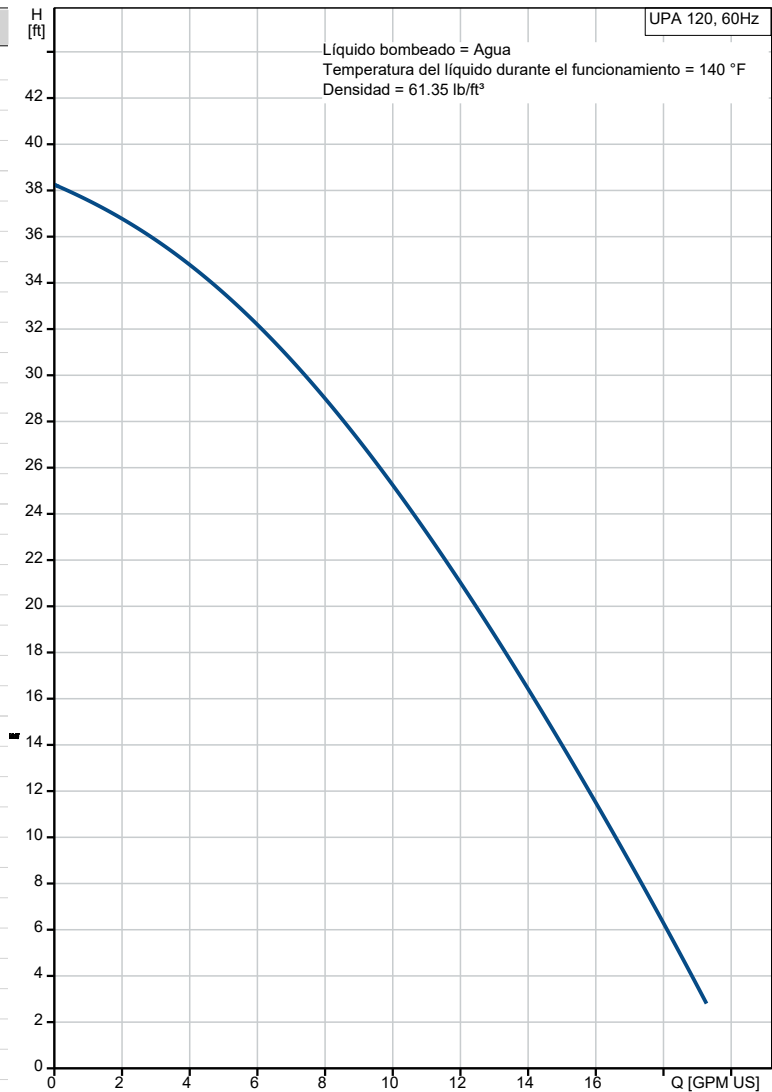


Descripción	Valor
<b>Información general:</b>	
Producto::	UPA 120
Código::	99553501
Número EAN::	5713830936863
<b>Técnico:</b>	
N.º de velocidad:	1
Caudal nominal:	10.2 GPM US
Altura nominal:	26.26 ft
Altura máx.:	39.37 ft
Clase TF:	95
<b>Materiales:</b>	
Cuerpo hidráulico:	Fundición
Carcasa de la bomba:	EN 1561 EN-GJL-150
Impulsor:	Composite
Impulsor:	PP-GF30
<b>Instalación:</b>	
Rango de temperaturas ambientales:	32 .. 104 °F
Presión de trabajo máxima:	145.04 psi
Tipo de conexión:	G
Tamaño de la conexión:	1 inch
Presión nominal para la conexión:	PN 10
Longitud puerto a puerto:	7 1/8 en
<b>Líquido:</b>	
Líquido bombeado:	Agua
Rango de temperatura del líquido:	35.6 .. 203 °F
Temperatura del líquido durante el funcionamiento:	140 °F
Densidad:	61.35 lb/ft³
<b>Datos eléctricos:</b>	
Potencia de entrada máx.:	225 W
Frecuencia de red:	60 Hz
Tensión nominal:	1 x 115 V
Consumo de intensidad máximo:	2 A
Tamaño de condensador - Funcionamiento:	10 µF
Grado de protección (IEC 34-5):	X2D
Clase de aislamiento (IEC 85):	F
Protección de motor integrada:	CONTACT
Protec. térmica:	interior
Enchufe:	US plug 115V
<b>Paneles control:</b>	
Interruptor caudal Sí/No:	N
<b>Otros:</b>	
Peso neto:	8.11 lb
Peso bruto:	9 lb
Volumen de transporte:	0.2 ft³
País de origen.:	CN
Tarifa personalizada n.º:	84137099



## 99553501 UPA 120 60 Hz

