

NÚMERO DE CÓDIGO

70001401

DESCRIPCIÓN

SU-7009 Mingitorio y ECOS 8186 Fluxómetro.

COMPONENTES

- Fluxómetro: Code 3250325
- Mingitorio: Code 1107009

DETALLES

- Volumen de Descarga: 0.125 gpf (0.5 Lpf)
- Dimensiones Nominales: 14 ¾" x 14 3/16" x 23 ½" (375 x 360 x 597mm)

CARACTERÍSTICAS DE FLUXÓMETRO

- Diafragma de Tubo Flexible diseñado para mejorar la vida útil y reducir el mantenimiento
- Sellos de hule sintético para Resistencia a las Cloraminas
- LED Destellante de "Batería Baja"
- Adaptador de soldadura blanda con tubo de cubierta y Chapetón Fundido para Muro con tornillo de ajuste
- Asiento de Válvula y Rompe-Vacío moldeados con Compuesto de Hule PERMEX® para Resistencia a las Cloraminas
- Sensor Infrarrojo con Campos de Detección Lobular, de Enfoque Múltiple para detección de objetivos altos y bajos
- Sobrepaso de medición fija y ajuste de volumen no externo para asegurar la conservación del agua
- Placa de Cubierta Diseñada con Ventana de Lente reemplazable
- Cuatro (4) Baterías alcalinas tamaño AA incluidas
- Botón de sobrepaso Courtesy Flush® (opcional)
- Sensor Infrarrojo Sloan ECOS®, Energizado con baterías, Apto para Discapacitados, para operación automática "Sin Contacto"
- Válvula Angular Bak-Chek® de ¾" I.P.S. para desarmador con Tapa de Válvula Antivandalismo

Diafragma de Hule Sintético PERMEX® con Sobrepaso Fijo de Filtrado Doble

CARACTERÍSTICAS DE MUEBLE DE BAÑO

- Porcelana Blanca
- Acción de descarga en cascada
- Borde de descarga integral
- Entrada para Acoplamiento Superior de ¾" I.P.S.
- Chapetón de salida de 2" NPT
- Ensamble de cedazo antivandalismo incluido
- Todo el herraje de montaje incluido
- Descargas probadas al 100% en fábrica


CUMPLIMIENTOS Y CERTIFICACIONES


(Cumplen con la Ley ADA, Cumple con BAA, Listado por WaterSense, BREEAM Materials Credit, BREEAM Water Credit, Cumple con CALGreen, Cumple con CEC, Certificado cUPC Ecológico, EPD, Green Globes Materials & Resources Credit, Green Globes Water Credit, HPD, LEED Materials & Resources EPD Credit, LEED Materials & Resources HPD Credit, LEED V4 Water Efficiency Credit, Satisface los Créditos de LEED, WELL Building Standard)

DESCARGAS

- [Small Spud Urinal Installation Instructions](#)
- [SS/ST/SU/WETS/WEUS Fixtures Repair and Maintenance Guide](#)
- [Descargas Adicionales](#)

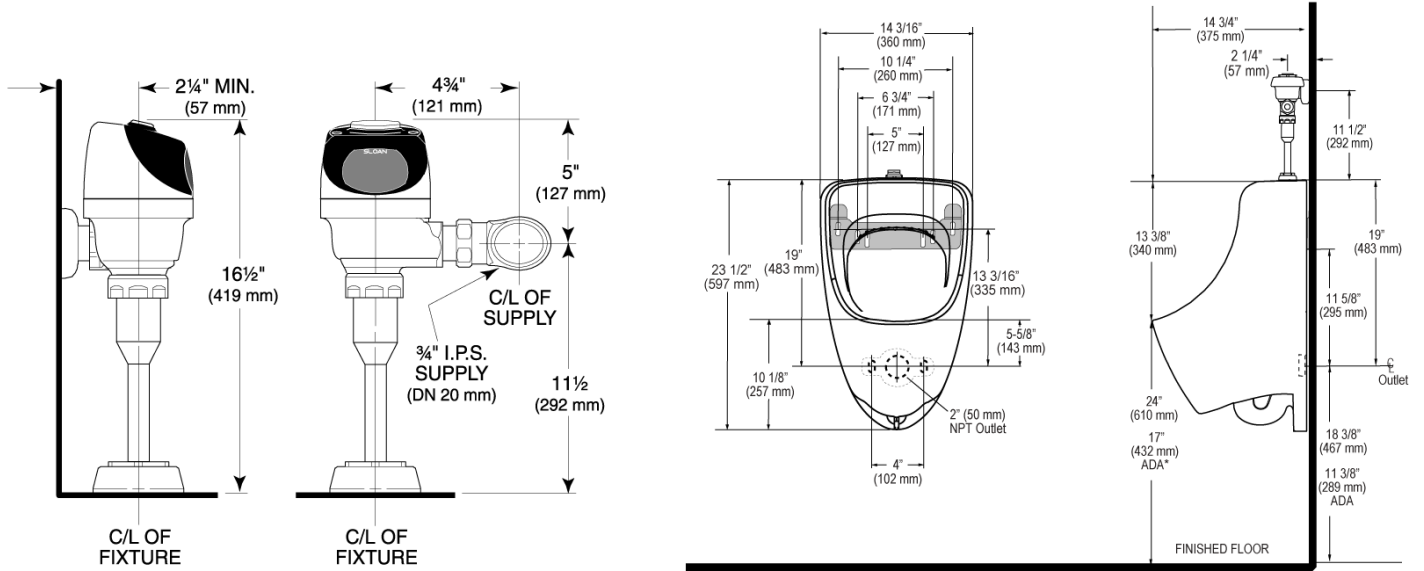
NOTAS

Toda la información contenida dentro de este documento está sujeta a cambio sin previo aviso.

Sloan 10500 Seymour Ave, Franklin Park, IL 60131

Teléfono: 800.982.5839 • Fax: 800.447.8329 • sloan.com

PREPARACIÓN



Sloan 10500 Seymour Ave, Franklin Park, IL 60131
Teléfono: 800.982.5839 • Fax: 800.447.8329 • sloan.com