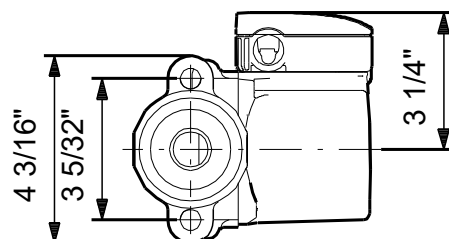
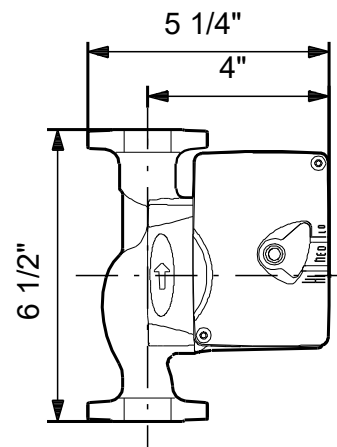
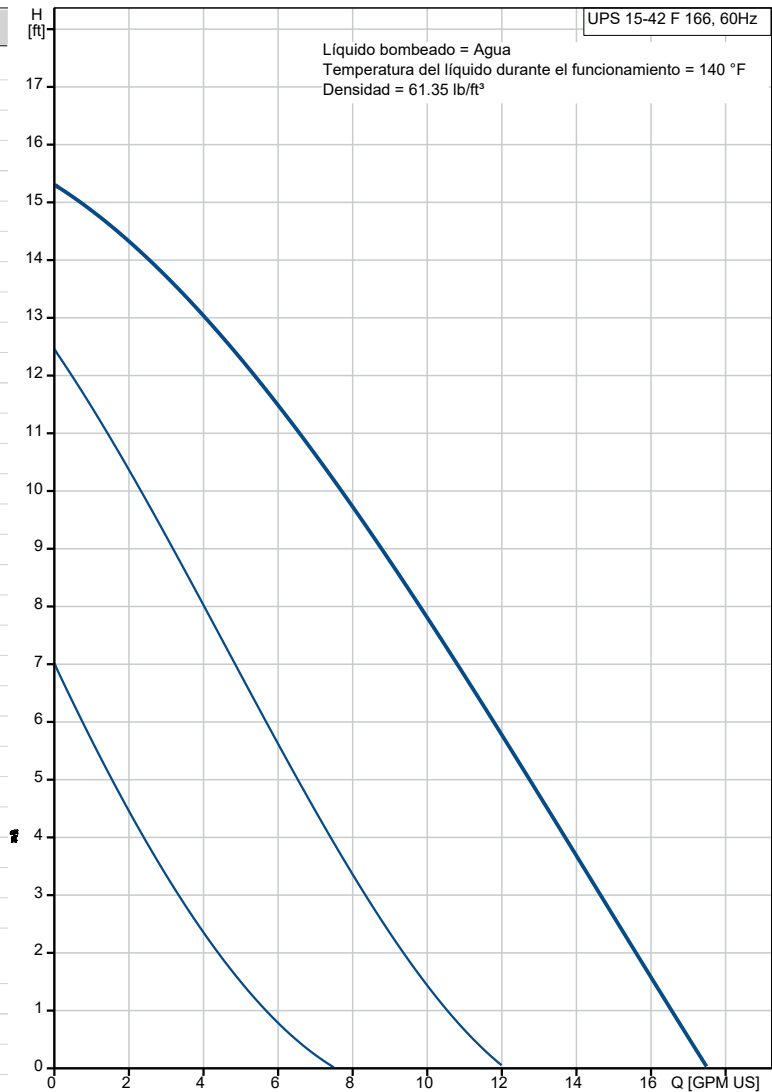


Descripción	Valor
Información general:	
Producto::	UPS 15-42 F 166
Código::	59896180
Número EAN::	5700391413896
Técnico:	
N.º de velocidad:	3
Caudal nominal:	9.03 GPM US
Caudal máx.:	17.6 GPM US
Altura nominal:	8.75 ft
Altura máxima:	15.42 ft
Homologaciones:	UL, CSA
Materiales:	
Cuerpo hidráulico:	Fundición
Carcasa de la bomba:	EN 1561 EN-GJL-150
Carcasa de la bomba:	ASTM A48-25B
Impulsor:	Composite
Impulsor:	PES+30% GF
Instalación:	
Máx. ambiente:	104 °F
Amb. máx. con líquido a 80°C:	176 °F
Presión de trabajo máxima:	145.04 psi
Tipo de conexión:	OVAL
Tipo de conexión:	Brida H.Fund.
Conexión de tubería:	2-BOLT FLANGE
Presión nominal para la conexión:	PN 10
Longitud puerto a puerto:	6.54 en
Líquido:	
Líquido bombeado:	Agua
Rango de temperatura del líquido:	35.6 .. 230 °F
Temperatura del líquido durante el funcionamiento:	140 °F
Densidad:	61.35 lb/ft³
Datos eléctricos:	
Potencia de entrada en velocidad 1:	0.0402 HP
Potencia de entrada en velocidad 2:	40 W
Potencia de entrada máx.:	92 W
Frecuencia de red:	60 Hz
Tensión nominal [V]:	1 x 230 V
Intensidad en velocidad 1:	0.14 A
Intensidad en velocidad 2:	0.19 A
Corriente en velocidad 3:	0.41 A
Tamaño condensador - Funcionamiento:	2 µF/400 V
Número de polos:	2
Clase de aislamiento (IEC 85):	F
Protección de motor integrada:	CONTACT
Protec. térmica:	Protección por impedancia
Otros:	
Posición de caja de conexiones:	9H
Peso neto:	7.58 lb
Peso bruto:	8.45 lb
País de origen.:	US
Tarifa personalizada n.º:	84137099



59896180 UPS 15-42 F 166 60 Hz

