



ASIENTO DE PLÁSTICO

MODELO #

587SL



ACCIÓN DE
CIERRE•LENTO™

DESCRIPCIÓN:

Asiento de plástico, redondo, frente abierto con tapa, acción de cierre lento.

ESPECIFICACIONES:

Medida:	Redondo
Material:	Plástico
Peso:	1.216 Kg.
Estilo:	Frente abierto con tapa
Bisagra:	Fija con Acción de Cierre Lento™
Piezas por máster:	6 piezas
Topes:	4 topes
Hecho en:	México



Acción de Cierre Lento en tapa y anillo.

CARACTERÍSTICAS:

Asiento de plástico redondo.
Color exacto en bisagras y asiento.
Con acción de cierre lento que evita golpes bruscos y dedos atrapados.



ACCIÓN DE
CIERRE•LENTO™

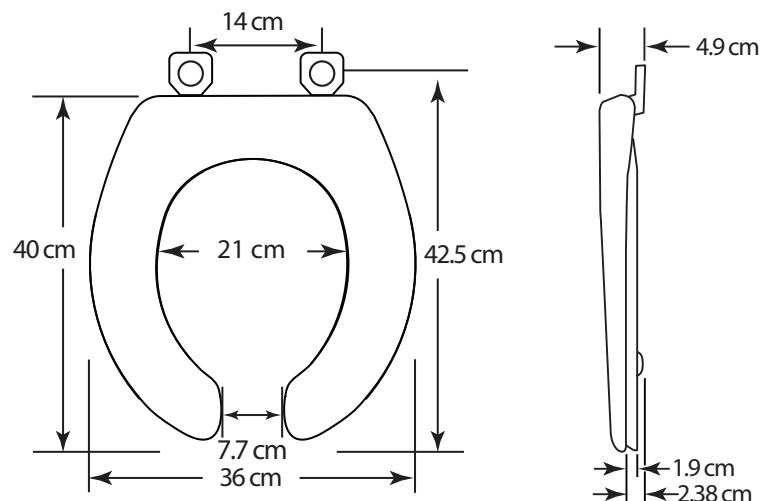


Bisagra fija



Bisagras resistentes

DIMENSIONES:



Diseño innovador que integra asiento y tapa en un solo elemento.