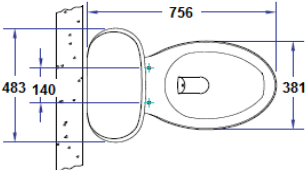
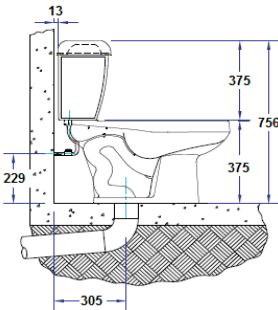
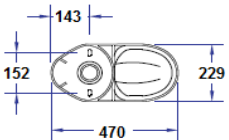


| CÓDIGO / NOMBRE: | ANDROMEDA GS | IMAGEN: |  | | | | | | | | | | | | |
|------------------|---|---------|--|-------|------------|------|-----------|--------------|-------|----------------|-----------|-------|--|--|--|
| FAMILIA: | SANITARIOS | | | | | | | | | | | | | | |
| DESCRIPCIÓN: | SANITARIO ALARGADO DE ALTA EFICIENCIA | | | | | | | | | | | | | | |
| COLOR: | <table border="1"> <tr> <td>BLANCO</td> <td>HUESO</td> </tr> <tr> <td>ARENA</td> <td>GRIS CLARO</td> </tr> <tr> <td>ROSA</td> <td>VERDE MAR</td> </tr> <tr> <td>AZUL HOLANDA</td> <td>CORAL</td> </tr> <tr> <td>VERDE FORESTAL</td> <td>ADRIÁTICO</td> </tr> <tr> <td>NEGRO</td> <td></td> </tr> </table> | BLANCO | HUESO | ARENA | GRIS CLARO | ROSA | VERDE MAR | AZUL HOLANDA | CORAL | VERDE FORESTAL | ADRIÁTICO | NEGRO | | | |
| BLANCO | HUESO | | | | | | | | | | | | | | |
| ARENA | GRIS CLARO | | | | | | | | | | | | | | |
| ROSA | VERDE MAR | | | | | | | | | | | | | | |
| AZUL HOLANDA | CORAL | | | | | | | | | | | | | | |
| VERDE FORESTAL | ADRIÁTICO | | | | | | | | | | | | | | |
| NEGRO | | | | | | | | | | | | | | | |

| NORMAS | CERTIFICACIÓN |
|--|---------------|
| NOM-009-CONAGUA-2001 " INODOROS PARA USO SANITARIO - ESPECIFICACIONES Y METODOS DE PRUEBAS" | SI |

| MATERIAL |
|----------------------|
| CERÁMICA VITRIFICADA |

CARACTERÍSTICAS TÉCNICAS

| | |
|---|---|
| SANITARIO DE ALTA EFICIENCIA ALARGADO DE 2 PIEZAS | *cotas en milímetros |
| 4,8 Lts POR DESCARGA |  |
| AHORRA 20% DE AGUA POR DESCARGA | |
| ENTRADA DE AGUA DE 2" | |
| SISTEMA DE DESCARGA VORTEX | |
| ALTO DESEMPEÑO |  |
| MANIJA FRONTAL |  |
| ESPEJO DE AGUA DE: 165 MM X 229 MM (6 1/2" X 9") | |
| TRAMPA ESMALTADA | |
| NO INCLUYE ASIENTO | |
| FUNCIÓN OPTIMA A PARTIR DE 0,25 KG/CM ² HASTA 5,5 KG/CM ² | |

| PESO SIN MATERIAL DE EMPAQUE: | INSTALACIÓN: |
|-------------------------------|---|
| 33,2 KG | INSTALACION A LA RED SANITARIA POR MEDIO DE JUNTA DE CERA Y BRIDA (NO INCLUIDA), SUJECION AL PISO POR MEDIO DE ANCLAS, ASIENTO SUJETO AL MUEBLE POR MEDIO DE TORNILLOS. |
| FORMA: | |
| ALARGADO | |
| ASIENTO: | |
| NO INCLUYE | |

| COMPLEMENTOS: |
|--|
| VALVULA DE ADMISION COD: 5122945 VALVULA DE DESCARGA COD: 5122946 |

| RECOMENDACIONES: |
|--|
| <p>REVIZAR QUE EL PISO SE ENCUENTRE BIEN NIVELADO ANTES DE INICIAR LA INSTALACION DEL SANITARIO.</p> <p>ANTES DE REALIZAR LA INSTALACION A LA RED SANITARIA VERIFIQUE QUE LA DISTANCIA ENTRE EL MURO Y LA DESCARGA DEL SANITARIO COINCIDAN CON LA ENTRADA DE LA RED SANITARIA.</p> <p>EL SANITARIO ES FRAGIL Y PUEDE QUEBRARSE EN SU MANIPULACION, POR LO QUE RECOMENDAMOS UTILIZAR GUANTES AL MOMENTO DE SU MANIPULACION E INSTALACION, MANEJE CON CUIDADO LA TAPA AL REMOVERLA DEL TANQUE.</p> <p>NO UTILIZAR PASTILLAS LIMPIADORAS DE CLORO EN EL TANQUE DEL SANITARIO, YA QUE ESTAS OCACIONARAN FALLAS O DAÑOS EN SUS VALVULAS.</p> <p>PARA LA INSTALACION UTILIZAR SELLADOR SILICON ANTIHONGOS PARA LAS JUNTAS DEL INODORO CON EL PISO. NO UTILIZAR CEMENTO Y/O YESO COMO ADHESIVO YA QUE PUEDE QUEBRAR EL SANITARIO.</p> <p>AL REALIZAR LA INSTALACION DE LOS TORNILLOS DE FIJACION SE DEBE TENER CUIDADO EN NO EXCEDER LA FUERZA DE APRIETE DE LAS TUERCAS, YA QUE PUEDE DAÑAR EL SANITARIO.</p> <p>APRETAR CON LA MANO LA MANGUERA FLEXIBLE DE ALIMENTACION AL TANQUE, SI EXISTIERA ALGUNA FUGA APRETAR LIGERAMENTE CON LA HERRAMIENTA ADECUADA, NO UTILIZAR NINGUN TIPO DE SELLADOR O TEFLON EN LAS UNIONES.</p> <p>INSTALAR VALVULA ANGULAR MARCA URREA. (NO INCLUIDA)</p> |

| MANTENIMIENTO: |
|--|
| <p>NO DEJAR EL MUEBLE POR PERIODOS LARGOS DE TIEMPO SIN LIMPIAR.</p> <p>PARA SU LIMPIEZA NO UTILIZAR AMONIACO NI ACIDOS, PUES DAÑARA IRREVERSIBLEMENTE EL ACABADO DEL SANITARIO, SOLO USAR JABON Y ESPONJA.</p> <p>LIMPIAR LA SUPERFICIE EXTERIOR DEL SANITARIO CON UNA TELA SUAVE Y HUMEDA AGREGANDO LIMPIADOR DETERGENTE NO ABRASIVO SI ASI SE REQUIERE Y LUEGO SECAR.</p> |

| GARANTÍA: |
|---|
| <p>10 AÑOS DE GARANTIA EN DEFECTOS DE MANUFACTURA PARA LA CERAMICA, 1 AÑO DE GARANTIA EN DEFECTOS DE MANUFACTURA EN LOS HERRAJES.</p> <p>EN CASO DE PRESENTAR ALGUN PROBLEMA DE ESTA NATURALEZA EL PRODUCTO SERA REEMPLAZADO SIN COSTO AL COMPRADOR</p> |