



# FICHA TÉCNICA

NORMATIVIDAD

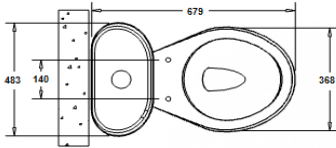
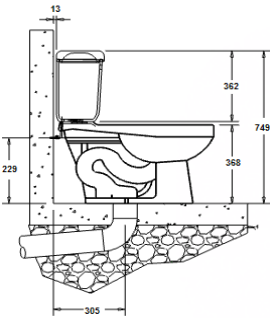
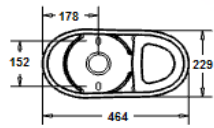
MUEBLES DE BAÑO

|                                      |                                                                                    |
|--------------------------------------|------------------------------------------------------------------------------------|
| <b>CÓDIGO / NOMBRE:</b>              |  |
| GREEN SENSE II REDONDO               |                                                                                    |
| <b>FAMILIA:</b>                      |                                                                                    |
| SANITARIOS                           |                                                                                    |
| <b>DESCRIPCIÓN:</b>                  |                                                                                    |
| SANITARIO REDONDO DE ALTA EFICIENCIA |                                                                                    |
| <b>COLOR:</b>                        |                                                                                    |
| BLANCO                               | HUESO                                                                              |
|                                      |                                                                                    |
|                                      |                                                                                    |

|                                                                                                |                      |
|------------------------------------------------------------------------------------------------|----------------------|
| <b>NORMAS</b>                                                                                  | <b>CERTIFICACIÓN</b> |
| NOM-009-CONAGUA-2001<br>" INODOROS PARA USO SANITARIO - ESPECIFICACIONES Y METODOS DE PRUEBAS" | SI                   |

|                      |
|----------------------|
| <b>MATERIAL</b>      |
| CERÁMICA VITRIFICADA |

### CARACTERÍSTICAS TÉCNICAS

|                                                                                  |                                                                                      |
|----------------------------------------------------------------------------------|--------------------------------------------------------------------------------------|
| SANITARIO DE ALTA EFICIENCIA REDONDO DE 2 PIEZAS                                 | *cotas en milímetros                                                                 |
| 4,8 Lts POR DESCARGA                                                             |    |
| AHORRA 20% DE AGUA POR DESCARGA                                                  |                                                                                      |
| ENTRADA DE AGUA DE 2"                                                            |                                                                                      |
| SISTEMA DE DESCARGA VORTEX                                                       |                                                                                      |
| ALTO DESEMPEÑO                                                                   |   |
| BOTON SUPERIOR                                                                   |                                                                                      |
| ESPEJO DE AGUA DE: 165 MM X 203 MM (6 1/2" X 8")                                 |                                                                                      |
| TRAMPA ESMALTADA                                                                 |  |
| NO INCLUYE ASIENTO                                                               |                                                                                      |
| FUNCION OPTIMA A PARTIR DE 1,4 KGF/CM <sup>2</sup> HASTA 5,5 KGF/CM <sup>2</sup> |                                                                                      |

|                                      |                                                                                                                                                                         |
|--------------------------------------|-------------------------------------------------------------------------------------------------------------------------------------------------------------------------|
| <b>PESO SIN MATERIAL DE EMPAQUE:</b> | <b>INSTALACIÓN:</b>                                                                                                                                                     |
| 30,0 KG                              | INSTALACION A LA RED SANITARIA POR MEDIO DE JUNTA DE CERA Y BRIDA (NO INCLUIDA), SUJECION AL PISO POR MEDIO DE ANCLAS, ASIENTO SUJETO AL MUEBLE POR MEDIO DE TORNILLOS. |
| <b>FORMA:</b>                        |                                                                                                                                                                         |
| REDONDO                              |                                                                                                                                                                         |
| <b>ASIENTO:</b>                      |                                                                                                                                                                         |
| NO INCLUYE                           |                                                                                                                                                                         |

|                                                                      |
|----------------------------------------------------------------------|
| <b>COMPLEMENTOS:</b>                                                 |
| VALVULA DE ADMISION COD: 5122945<br>VALVULA DE DESCARGA COD: 5122946 |

|                                                                                                                                                                                                                                                                                                                                                                                                                                                                                                                                                                                                                                                                                                                                                                                                                                                                                                                                                                                                                                                                                                                                                                                                                                                       |
|-------------------------------------------------------------------------------------------------------------------------------------------------------------------------------------------------------------------------------------------------------------------------------------------------------------------------------------------------------------------------------------------------------------------------------------------------------------------------------------------------------------------------------------------------------------------------------------------------------------------------------------------------------------------------------------------------------------------------------------------------------------------------------------------------------------------------------------------------------------------------------------------------------------------------------------------------------------------------------------------------------------------------------------------------------------------------------------------------------------------------------------------------------------------------------------------------------------------------------------------------------|
| <b>RECOMENDACIONES:</b>                                                                                                                                                                                                                                                                                                                                                                                                                                                                                                                                                                                                                                                                                                                                                                                                                                                                                                                                                                                                                                                                                                                                                                                                                               |
| REVIZAR QUE EL PISO SE ENCUENTRE BIEN NIVELADO ANTES DE INICIAR LA INSTALACION DEL SANITARIO.<br>ANTES DE REALIZAR LA INSTALACION A LA RED SANITARIA VERIFIQUE QUE LA DISTANCIA ENTRE EL MURO Y LA DESCARGA DEL SANITARIO COINCIDAN CON LA ENTRADA DE LA RED SANITARIA.<br>EL SANITARIO ES FRAGIL Y PUEDE QUEBRARSE EN SU MANIPULACION, POR LO QUE RECOMENDAMOS UTILIZAR GANTES AL MOMENTO DE SU MANIPULACION E INSTALACION, MANEJE CON CUIDADO LA TAPA AL REMOVERLA DEL TANQUE.<br>NO UTILIZAR PASTILLAS LIMPIADORAS DE CLORO EN EL TANQUE DEL SANITARIO, YA QUE ESTAS OCACIONARAN FALLAS O DAÑOS EN SUS VALVULAS.<br><br>PARA LA INSTALACION UTILIZAR SELLADOR SILICON ANTIHONGOS PARA LAS JUNTAS DEL INODORO CON EL PISO. NO UTILIZAR CEMENTO Y/O YESO COMO ADHESIVO YA QUE PUEDE QUEBRAR EL SANITARIO.<br>AL REALIZAR LA INSTALACION DE LOS TORNILLOS DE FIJACION SE DEBE TENER CUIDADO EN NO EXCEDER LA FUERZA DE APIRIETE DE LAS TUERCAS, YA QUE PUEDE DAÑAR EL SANITARIO.<br>APRETAR CON LA MANO LA MANGUERA FLEXIBLE DE ALIMENTACION AL TANQUE, SI EXISTIERA ALGUNA FUGA APRETAR LIGERAMENTE CON LA HERRAMIENTA ADECUADA, NO UTILIZAR NINGUN TIPO DE SELLADOR O TEFLON EN LAS UNIONES.<br>INSTALAR VALVULA ANGULAR MARCA URREA. (NO INCLUIDA) |

|                                                                                                                                                                                                                                                                                                                                                                       |
|-----------------------------------------------------------------------------------------------------------------------------------------------------------------------------------------------------------------------------------------------------------------------------------------------------------------------------------------------------------------------|
| <b>MANTENIMIENTO:</b>                                                                                                                                                                                                                                                                                                                                                 |
| NO DEJAR EL MUEBLE POR PERIODOS LARGOS DE TIEMPO SIN LIMPIAR.<br><br>PARA SU LIMPIEZA NO UTILIZAR AMONIACO NI ACIDOS, PUES DAÑARA IRREVERSIBLEMENTE EL ACABADO DEL SANITARIO, SOLO USAR JABON Y ESPONJA.<br><br>LIMPIAR LA SUPERFICIE EXTERIOR DEL SANITARIO CON UNA TELA SUAVE Y HUMEDA AGREGANDO LIMPIADOR DETERGENTE NO ABRASIVO SI ASI SE REQUIERE Y LUEGO SECAR. |

|                                                                                                                                                                                                                                                  |
|--------------------------------------------------------------------------------------------------------------------------------------------------------------------------------------------------------------------------------------------------|
| <b>GARANTÍA:</b>                                                                                                                                                                                                                                 |
| 10 AÑOS DE GARANTIA EN DEFECTOS DE MANUFACTURA PARA LA CERAMICA, 1 AÑO DE GARANTIA EN DEFECTOS DE MANUFACTURA EN LOS HERRAJES.<br><br>EN CASO DE PRESENTAR ALGUN PROBLEMA DE ESTA NATURALEZA EL PRODUCTO SERA REEMPLAZADO SIN COSTO AL COMPRADOR |