

MWG 11X

Horno microondas + grill

_TOTAL

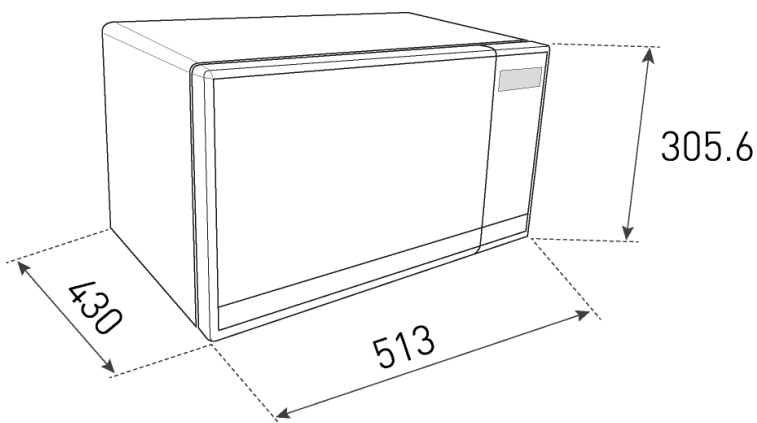
TEKA



Acabado exterior: Acero Inoxidable
Acabado en puerta: Reflex
Capacidad: 1.1 p³
Microondas: 1,100 W
Grill: 1,150 W
11 niveles de potencia microondas
1 nivel de potencia grill
2 niveles de potencia combi
Display digital
Panel de mandos electrónicos
Interior con recubrimiento Easy Clean
Plato giratorio: 315 mm. Ø
Parrillas metálicas: 1
Bloqueo de seguridad para niños del panel de mandos
6 menús pre-programados
Función + 30 segundos
Temporizador de 0 a 90 minutos
3 memorias programables
Descongelación automática por tiempo y peso

—
Potencia nominal máxima: 1,600 W
Voltaje: 120V~
Frecuencia: 60Hz
Peso: 15.9 kg

—
Dimensiones
Cavidad (Alto/Ancho/Fondo): 231/362/368 mm
Exterior (Alto/Ancho/Fondo): 305.6/513/430 mm



Peso bruto: 17.9 kg
Empaque: 362/579/460 mm
Código: 40590830
EAN: 8421152125571