



### Características

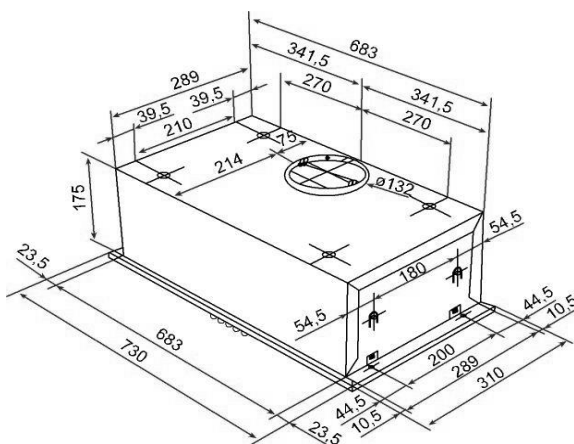
#### Campana Integrable en muebles de cocina

- Mandos pulsantes
- 2 lámparas LED
- **Motor de doble turbina**
- Tres velocidades
- Válvula antiretorno
- Piloto indicativo de funcionamiento
- Filtros metálicos
- Posibilidad de funcionamiento en recirculación (filtro C3C)

Color	Ancho	Referencia	EAN 13
• Inox	73	40446710	8421152036402



### Dibujo técnico



### Datos técnicos

- Eficiencia energética D
- Flujo de aire (Qmin) m3/h (\*) 296
- Flujo de aire (Qmax) m3/h (\*) 337
- Flujo de aire (Qboost) m3/h (\*) -
- Potencia sonora (LwA) velocidad Min dBA (\*) 62
- Potencia sonora (LwA) velocidad Max dBA (\*) 69
- Potencia sonora (LwA) velocidad Boost dBA (\*) -

(\*) Reglamento Delegado (UE) n.º 65/2014 de la comisión de 1 de octubre de 2013.