

# URREA®

Tecnología para vivir el agua

## FICHA TÉCNICA

NORMATIVIDAD

RESIDENCIAL

CÓDIGO:

318LB

LÍNEA:

CLASICA

FAMILIA:

MEZCLADORA DE 8"

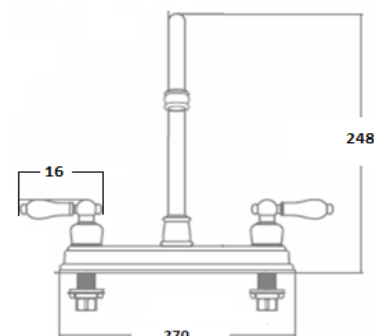
DESCRIPCIÓN:

MEZCLADORA PARA FREGADERO  
VERTICAL CON CUBIERTA DE 8"  
MANERALES PALANCA

IMAGEN



DIBUJO TÉCNICO



NORMAS

NMX-C-415-ONNCE-1999 "INDUSTRIA DE LA CONSTRUCCION - VALVULAS PARA AGUA DE USO DOMESTICO - ESPECIFICACIONES Y METODOS DE PRUEBAS"

CERTIFICACIÓN

NO

MATERIALES DE FABRICACIÓN

Parte	Material	Parte	Material
CUERPO	LATON	KIT DE INSTALACION	VARIOS
CUBIERTA	ZAMAC		
NARIZ	LATON		

CARACTERÍSTICAS TÉCNICAS

DIMENSIONES:

LONGITUD DE LA CUBIERTA	270 MM
ALTURA TOTAL	248 MM
DISTANCIA DEL CENTRO DE LA NARIZ AL AREADOR	254 MM
DIAMETRO DE LA NARIZ	19 MM
LONGITUD DE LAS PALANCAS	16 MM

PESO DEL PRODUCTO (KGS) 1.49

ACABADOS:

CODIGO	TERMINADO
318LB	CROMO

RECOMENDACIONES:

ANTES DE CONECTAR LA ALIMENTACION DEL AGUA ASEGURESE DE PURGAR LAS LINEAS PARA EVITAR FILTRACIONES DE IMPUREZAS QUE PUEDAN DAÑAR EL FUNCIONAMIENTO. DAR LIMPIEZA PERIODICA AL AREADOR ELIMINANDO TODAS LAS PARTICULAS ATRAPADAS, NUNCA UTILIZAR SILICON PARA LA INSTALACION DEL PRODUCTO. UTILIZAR LLAVES ANGULARES MARCA URREA PARA SU INSTALACION

MANTENIMIENTO:

PARA LA LIMPIEZA USAR SIEMPRE UNA TELA SUAVE HUMEDA Y LUEGO SECAR. NUNCA UTILIZAR ARTICULOS CORTANTES, FIBRAS, LIJAS, DETERGENTES, SOLVENTES NI POLVOS ABRASIVOS, NO DEJAR EL PRODUCTO SIN LIMPIAR POR PERIODOS LARGOS DE TIEMPO.

GARANTÍA:

"GARANTIA DE POR VIDA" CONTRA CUALQUIER DEFECTO DE FABRICACION Y EN CASO DE PRESENTAR ALGUN PROBLEMA DE ESTA NATURALEZA EL PRODUCTO SERA REEMPLAZADO SIN COSTO AL COMPRADOR.

1 AÑO EN PARTES MOVILES, 10 AÑOS DE GARANTIA EN ACABADO CROMO, Y 2 AÑOS EN OTRO ACABADO.

COLOCACIÓN:

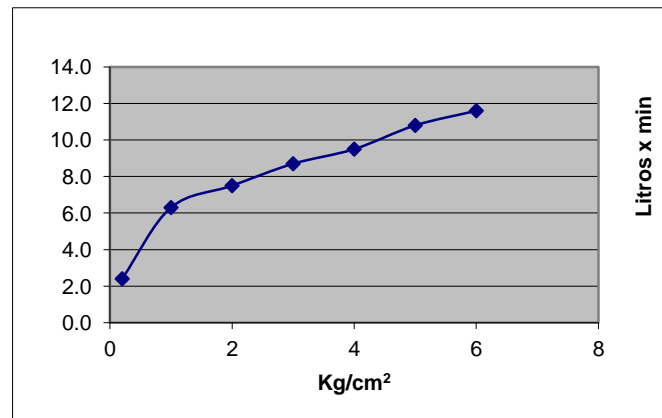
COLOQUE LA MEZCLADORA CON SU TAPA CUBIERTA EN EL MUEBLE, SUJETAR AL MUEBLE POR MEDIO DE LAS TUERCAS DE INSTALACION APRETANDO FIRMEMENTE CON LA AYUDA DE UNA HERRAMIENTA ADECUADA, ROSCAR LA MANGUERA FLEXIBLE (NO INCLUIDAS) DE LA LINEA DE AGUA CALIENTE A LA ENTRADA IZQUIERDA Y LA LINEA DE AGUA FRIA A LA ENTRADA DERECHA DE LA MEZCLADORA.

FUNCIONAMIENTO:

PRESION MINIMA REQUERIDA PARA UN BUEN FUNCIONAMIENTO DE 0,25 KG/CM<sup>2</sup>

CARTUCHO CERAMICO 1/4 VUELTA

GASTO



Presión	Gasto
0.2	2.4
1.0	6.3
2.0	7.5
3.0	8.7
4.0	9.5
5.0	10.8
6.0	11.6