
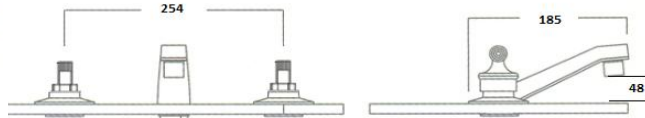


CÓDIGO:	IMAGEN	DIBUJO TÉCNICO
252SA		
LÍNEA:		
URREA		
FAMILIA:		
MEZCLADORA DE 12"		
DESCRIPCIÓN:	*esta figura se vende sin manerales	
MEZCLADORA PARA LAVABO DE TALADROS SEPARADOS SIN DESAGÜE AUTOMÁTICO		

NORMAS	CERTIFICACIÓN
NMX-C-415-ONNCE-1999 "INDUSTRIA DE LA CONSTRUCCION - VALVULAS PARA AGUA DE USO DOMESTICO - ESPECIFICACIONES Y METODOS DE PRUEBAS"	NO

MATERIALES DE FABRICACIÓN			
Parte	Material	Parte	Material
CUERPOS	LATON	KIT DE INSTALACION	VARIOS
NARIZ	LATON		
CHAPETON	LATON		

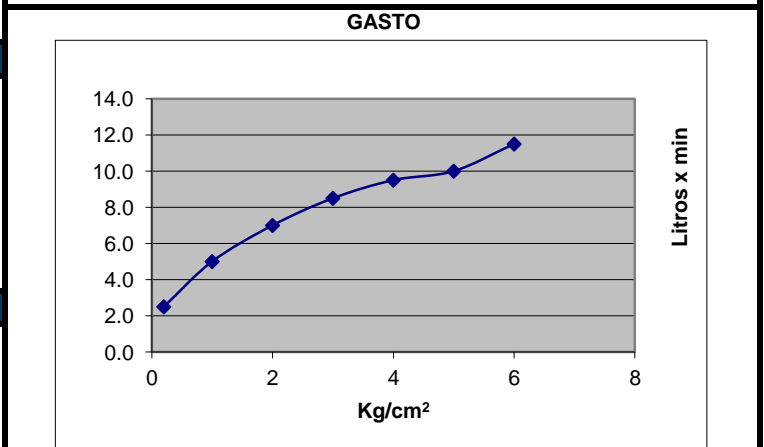
DIMENSIONES:		COLOCACION:	
LARGO DE NARIZ	185 MM	COLOQUE LOS CUERPOS LATERALES POR DEBAJO DEL MUEBLE, SUJETAR POR MEDIO DE LOS CHAPETONES Y LAS TUERCAS DE INSTALACION APRETANDO FIRMEMENTE CON LA AYUDA DE UNA HERRAMIENTA ADECUADA, CONECTE LAS MANGUERAS FLEXIBLES INCLUIDAS DEL CUERPO A LA NARIZ, ROSCAR LA MANGUERA FLEXIBLE (NO INCLUIDAS) DE LA LINEA DE AGUA CALIENTE A LA ENTRADA IZQUIERDA Y LA LINEA DE AGUA FRIA A LA ENTRADA DERECHA DE LA MEZCLADORA.	
DISTANCIA ENTRE CENTROS DE CARTUCHO	254 MM		
ALTURA DE LA BASE A AL NARIZ	48 MM		

PESO DEL PRODUCTO (KGS)	1.45	FUNCIONAMIENTO:
		PRESION MINIMA REQUERIDA PARA UN BUEN FUNCIONAMIENTO DE 0,8 KG/CM ² CARTUCHO CERAMICO 1/4 DE VUELTA
ACABADOS:		
CODIGO	TERMINADO	
252SA	CROMO	

RECOMENDACIONES:
 ANTES DE CONECTAR LA ALIMENTACION DEL AGUA ASEGURESE DE PURGAR LAS LINEAS PARA EVITAR FILTRACIONES DE IMPUREZAS QUE PUEDAN DAÑAR EL FUNCIONAMIENTO. DAR LIMPIEZA PERIODICA AL AREADOR ELIMINANDO TODAS LAS PARTICULAS ATRAPADAS, NUNCA UTILIZAR SILICON PARA LA INSTALACION DEL PRODUCTO. UTILIZAR LLAVES ANGULARES MARCA URREA PARA SU INSTALACION

MANTENIMIENTO:
 PARA LA LIMPIEZA USAR SIEMPRE UNA TELA SUAVE HUMEDA Y LUEGO SECAR. NUNCA UTILIZAR ARTICULOS CORTANTES, FIBRAS, LIJAS, DETERGENTES, SOLVENTES NI POLVOS ABRASIVOS, NO DEJAR EL PRODUCTO SIN LIMPIAR POR PERIODOS LARGOS DE TIEMPO.

GARANTÍA:
"GARANTIA DE POR VIDA" CONTRA CUALQUIER DEFECTO DE FABRICACION Y EN CASO DE PRESENTAR ALGUN PROBLEMA DE ESTA NATURALEZA EL PRODUCTO SERA REEMPLAZADO SIN COSTO AL COMPRADOR.
 10 AÑOS DE GARANTIA EN ACABADO CROMO, Y 2 AÑOS EN OTRO ACABADO.



Presión	Gasto
0.2	2.5
1.0	5.0
2.0	7
3.0	8.5
4.0	9.5
5.0	10.0
6.0	11.5