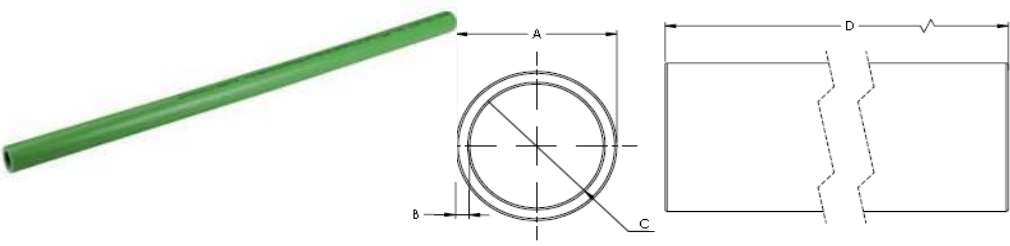
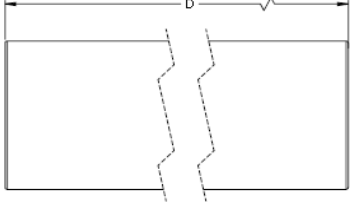


CÓDIGO:	IMAGEN	DIAGRAMA
100PP		
FAMILIA:		
TUBOS		
DESCRIPCIÓN:		
TUBOS DE PP x 4MTRS		

NORMAS	CERTIFICACIÓN
NMX-E-226/2-1998-SCFI	SI

MATERIAL					
Parte	Material	CANTIDAD			
TUBO	POLIPROPILENO	4.0 M			

PESO Y MEDIDAS EN MILÍMETROS										
Medida	20mm	25mm	32mm	40mm	50mm	63mm	75mm	90mm	110mm	
Medida	1/2"	3/4"	1"	1 1/4"	1 1/2"	2"	2 1/2"	3"	4"	
A	20,0	25,0	32,0	40,0	50,0	63,0	75,0	90,0	110,0	
B	2,8	3,5	4,4	5,5	6,9	8,6	10,3	12,3	15,1	
C	14,4	18,0	23,2	29,0	36,2	45,8	54,4	65,4	79,8	
PESO Kg	0,620	0,952	1,500	0,675	1,045	1,669	2,402	3,458	5,010	

Mantenimiento
Libre de mantenimiento

CARÁCTERÍSTICAS TÉCNICAS	
Temperatura de trabajo:	Presion de trabajo:
95°C Maxima	40°C - 30 kgf/cm ²
5°C Minima	

GARANTIA:
"GARANTIA " 50 años CONTRA CUALQUIER DEFECTO DE FABRICACION Y EN CASO DE PRESENTAR ALGUN PROBLEMA DE ESTA NATURALEZA EL PRODUCTO SERA REMPLAZADO SIN COSTO AL COMPRADOR.