

PRODUCTO O COMPONENTE	
DESCRIPCIÓN	MODELO/CÓDIGO
MONOMANDO PARA FREGADERO	10060
CARACTERÍSTICAS	ACABADO
MONOMANDO PARA FREGADERO CON CUELLO DE BASTÓN EN ACERO INOXIDABLE	SATÍN
INCLUYE CUBIERTA	CERTIFICADO
	SI



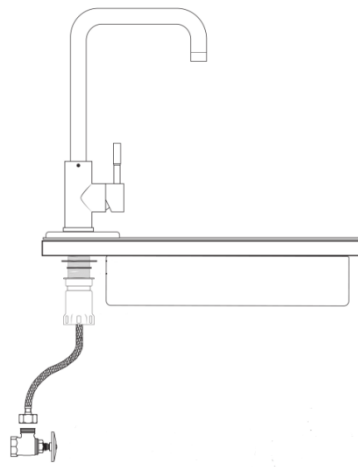
GASTO DE AGUA (NMX-C-415-ONNCE-2015)

MÍNIMO (l/m)	MÁXIMO (l/m)	PRESIÓN DE TRABAJO REQUERIDA	COLOCACIÓN	PESO TOTAL
2 LITROS POR MINUTO	10 LITROS POR MINUTO	A PARTIR DE 1,0 kg/cm ²	FREGADERO	1980 g.

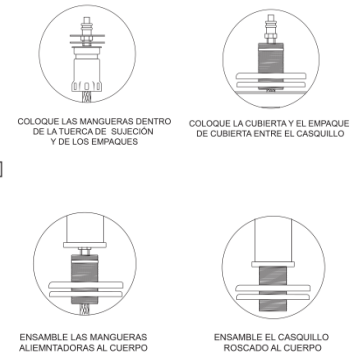
DIMENSIONES Y ESPECIFICACIONES TÉCNICAS

DIMENSIONES	COTA EN mm
ALTURA TOTAL DEL CUERPO	110.00 mm
DIÁMETRO TOTAL DEL CUERPO	44.00 mm
ALTURA DE CUELLO	270.00 mm
LONGITUD DE CUELLO	230.00 mm
ALTURA DE CARTUCHO	56.00 mm

- INSTALACIÓN**
- 1- COLOQUE LAS MANGUERAS ALIMENTADORAS DENTRO DE LA TUERCA DE SUJECIÓN Y LOS EMPAQUES PARA INSTALACIÓN.
 - 2- ENSAMBLE LA CUBIERTA Y EL EMPAQUE EN EL CASQUILLO ROSCADO, EL EMPAQUE DEBE ESTAR ENTRE EL MONOMANDO Y LA CUBIERTA DE LA TARJA.
 - 3- ENSAMBLE LAS MANGUERAS ALIMENTADORAS AL CUERPO DEL MONOMANDO Y AJUSTE MANUALMENTE Y CON CUIDADO PARA NO DAÑAR SUS COMPONENTES (O'RINGS).
 - 4- ENSAMBLE EL CASQUILLO ROSCADO EN EL CUERPO DEL MONOMANDO.
 - 5- COLOQUE EL MONOMANDO SOBRE LA BASE DE LA TARJA Y VERIFIQUE QUE LA CUBIERTA Y EL EMPAQUE QUEDEN CORRECTAMENTE ENTRE EL MONOMANDO Y LA TARJA.
 - 6- ROSQUE LA TUERCA PARA SUJECIÓN HASTA QUE LLEGUE AL TOPE DE LA BASE DE LA TARJA Y AJUSTE CUIDADOSAMENTE COLOCANDO UN DESARMADOR EN LOS ORIFICIOS DE LA TUERCA Y VERIFIQUE QUE EL MONOMANDO NO SE GIRE.



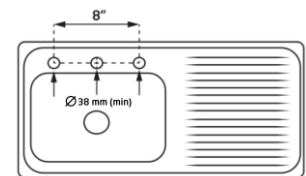
LATERAL



MATERIAL DE FABRICACIÓN	
CUELLO DE BASTÓN	ACERO INOXIDABLE AISI 304
PALANCA	ACERO INOXIDABLE AISI 304
MANERAL	ACERO INOXIDABLE AISI 304
CHAPETÓN PARA LA TUERCA	ACERO INOXIDABLE AISI 304
TUERCA PARA EL CARTUCHO	ACERO INOXIDABLE AISI 304
CARTUCHO DE 35 mm	POM
CUERPO	ACERO INOXIDABLE AISI 304
CUBIERTA	ACERO INOXIDABLE AISI 304

CARACTERÍSTICAS DEL FREGADERO PARA LA INSTALACIÓN DEL MONOMANDO

NOTA IMPORTANTE
 LA TARJA DEBE DE CUMPLIR CON LAS MEDIDAS ESPECIFICADAS COMO MÍNIMO PARA UNA BUENA INSTALACIÓN DEL PRODUCTO SIN QUE SE DAÑEN SUS COMPONENTES O SU FUNCIONAMIENTO.



PARA USO DETERMINADO EN
 CASAS HABITACIÓN; DE INTERÉS SOCIAL; RESIDENCIA; INSTITUCIONES EDUCATIVAS; INSTITUCIONES DE GOBIERNO; NEGOCIOS, ETC.

GARANTÍA
 LOS PRODUCTOS LUXUS ESTÁN GARANTIZADOS CONTRA DEFECTOS DE FABRICACIÓN Y MANO DE OBRA POR 2 AÑOS. EN LO QUE SE REFIERE A LOS RECUBRIMIENTOS O ACABADOS EL PRODUCTO SE GARANTIZA POR 2 AÑOS A PARTIR DE LA FECHA EN QUE SE ADQUIRIÓ EL PRODUCTO.

- MANTENIMIENTO PREVENTIVO**
1. SECAR EL PRODUCTO CON UN TRAPO LIMPIO Y SOLAMENTE CON AGUA.
 2. NO UTILICE FIBRAS PARA LIMPIAR LOS PRODUCTOS YA QUE DETERIORAN EL ACABADO.
 3. NO UTILICE POLVOS ABRASIVOS PORQUE DESGASTAN LOS ACABADOS SUPERFICIALES.
 4. NO UTILICE DETERGENTES O SUSTANCIAS QUÍMICAS.
 5. NO TRATE DE LIMPIARLOS CON OBJETOS METÁLICOS.

- MANTENIMIENTO CORRECTIVO**
1. PARA EL CAMBIO DE CARTUCHO CERRAR LAS VÁLVULAS DE CONTROL, RETIRE EL MANERAL.
 2. RETIRE EL CARTUCHO DAÑADO E INSTALE EL NUEVO VERIFICANDO QUE QUEDA CORRECTAMENTE.
 3. INSTALE NUEVAMENTE EL MANERALES, ABRA LAS VÁLVULAS DE CONTROL Y VERIFIQUE QUE NO EXISTAN FUGAS EN LA VÁLVULA O CARTUCHO.

- RESISTENCIA**
1. EXCELENTE RESISTENCIA A LA CORROSIÓN.
 2. EXCELENTE FACTOR DE HIGIENE Y LIMPIEZA.
 3. RESISTENCIA AL IMPACTO.
 4. RESISTENCIA A LA DEFORMACIÓN.
 5. RESISTENCIA AL PAR DE APRIETE SIN GRIETAS O DEFORMACIONES.
 6. DURABILIDAD DEL CARTUCHO CERÁMICO 50,000 CICLOS.

OBSERVACIONES
 PURGAR O DRENAR LA TUBERÍA ANTES DE REALIZAR LA INSTALACIÓN PARA EVITAR QUE QUEDEN CUERPOS EXTRAÑOS O PARTÍCULAS QUE PUEDAN DAÑAR EL FUNCIONAMIENTO DE LAS VÁLVULAS O SUS COMPONENTES.