

## Acabado para Válvula de Descarga Antivandalismo

01505006

### DESCRIPCIÓN

Terminada para la válvula de descarga con componentes totalmente integrados que dificultan el saqueo y el robo de piezas.

### TECNOLOGÍAS Y CARACTERÍSTICAS



Alta durabilidad



Biníquel Cromo



### VENTAJAS

El acabado de la válvula de descarga de vandalismo es sinónimo de robustez, resistencia y durabilidad;

Es la primera opción en el mercado de acabado para válvula de descarga adecuada para entornos públicos sujetos a la acción de los vándalos;

Sus componentes son completamente cerrados, lo que dificulta la degradación y el robo de piezas;

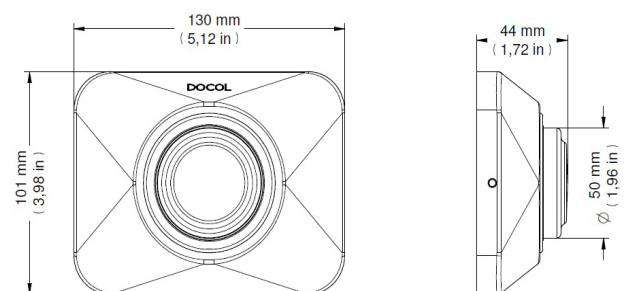
Acabado cromado con capa doble de níquel, que proporciona alta durabilidad y mayor resistencia a la corrosión, conservando la belleza y el brillo de los productos por mucho más tiempo.

Compatible con todos los modelos de válvula de descarga Docol en el mercado.

### GARANTÍA

Llame al Distribuidor Autorizado Docol en ese País.

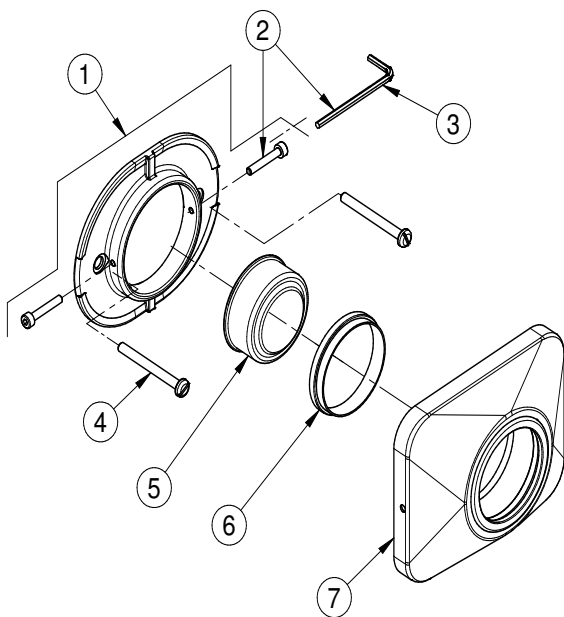
### DIMENSIONAL



### ESPECIFICACIONES TÉCNICAS

PRESIÓN	3 - 57 PSI
COMPOSICIÓN	Cobre, plástico de ingeniería, Zamac y acero inoxidable.

**PIEZAS DE REPUESTO**



POS	CÓDIGO	DESCRIPCIÓN
1	00029800	KIT FLANGE ACAB VD AV
2	01994100	KIT CHAV/PAR SEXT INT M4X25
3	00055300	KIT CHAVE SEX 3MM ACAB VD AV
4	01993700	KIT PARAF M5X50
5	01994006	KIT BOTAO (O)51,8 ACAB AV CR
5	01994042	KIT BOTAO (O)51,8 ACAB LINHA INDUSTRIAL
6	00203700	KIT ANEL (O)55,3X(O)50,2X4
7	01991406	KIT CAN AV VD CR
7	01991442	KIT CAN VD LINHA INDUSTRIAL

**¿QUIERES SABER MÁS?**

CONSULTE EL MANUAL DE  
INSTALACIÓN EN NUESTRO  
SÍTIO.