

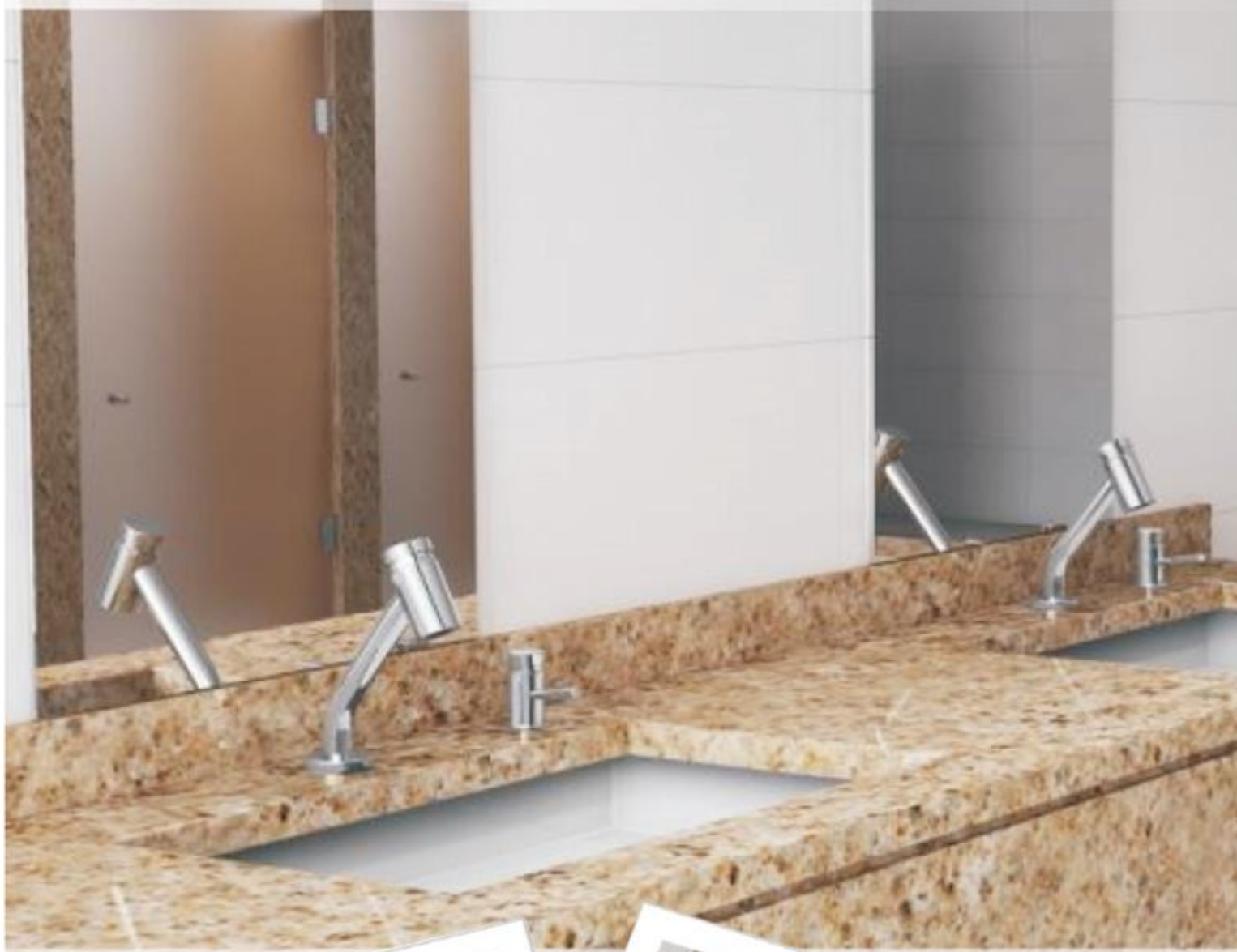
# LÓGGICA MATIC

## Torneira de fechamento automático

Automatic shut-off tap / Grifo de cierre automático / Robinet temporisé

00652806

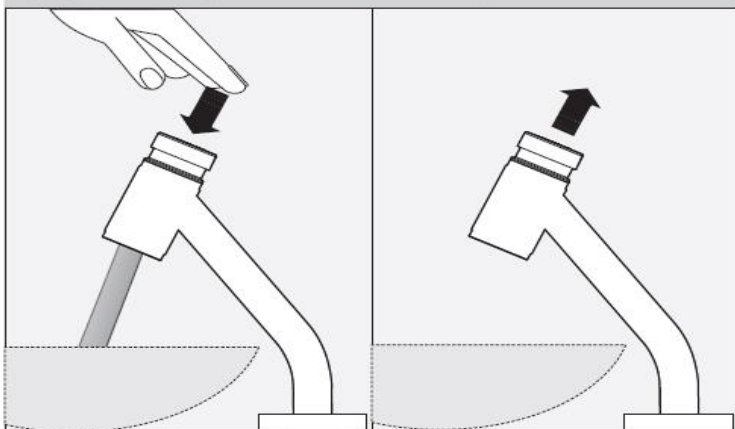
hygolet® de México, s.a. de c.v.



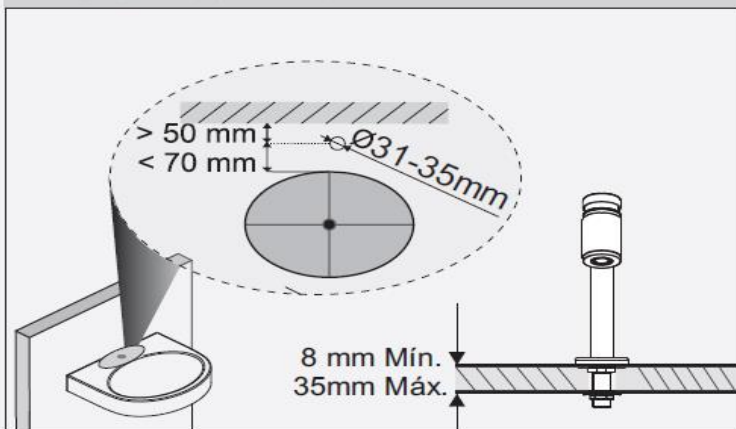
TEM UMA  
**LOGGICA**  
pra cada lugar  
do seu  
PROJETO

Tempo de ciclo Flush time Tiempo de ciclo Temps de cycle	Pressão Pressure Presión Pression	Temperatura Temperature Temperatura Température	Bitola Gauge Diámetro Diamètre
 4 - 10 s	 2 - 40 mca 0,2 - 4,0 kgf/cm <sup>2</sup> 3 - 58 PSI	 40 °C 104 °F Max	 DN 15 G1/2"

FUNCIONAMENTO / OPERATION / FUNCIONAMIENTO / FONCTIONNEMENT



DIMENSÃO / DIMENSIONI / DIMENSION / DIMENSION



INSTALAÇÃO / INSTALACIÓN / INSTALLATION / INSTALLATION

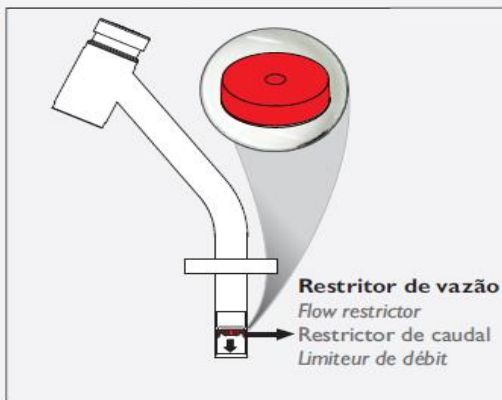


**FECHE O REGISTRO DE GAVETA GERAL**

CIERRE EL REGISTRO GERAL  
CLOSE THE WATER SUPPLY LINE  
FERMEZ LE TIROIR GÉNÉRALE

Verifique a pressão local e instale de acordo com a tabela.  
Verifique la presión local e instale de acuerdo con la tabela.  
Check the local pressure and install according to the chart.  
Vérifier la pression locale et installer selon la table.

2 - 8 mca 20 - 80 kPa 0,2 - 0,8 kgf/cm <sup>2</sup> 3 - 11 PSI	Sem restritor de vazão Without flow restrictor Sin restrictor de caudal Sans limiteur de débit
8 - 20 mca 80 - 200 kPa 0,8 - 2,0 kgf/cm <sup>2</sup> 11 - 29 PSI	Restritor de vazão vermelho Red flow restrictor Restrictor de caudal rojo Limiteur de débit rouge
20 - 40 mca 200 - 400 kPa 2,0 - 4,0 kgf/cm <sup>2</sup> 29 - 88 PSI	Restritor de vazão preto Black flow restrictor Restrictor de caudal negro Limiteur de débit noir



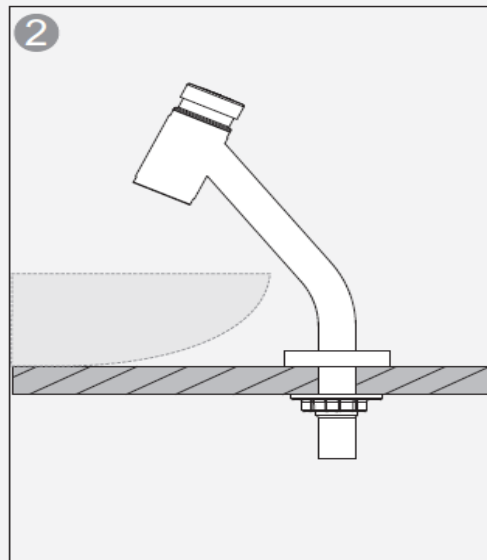
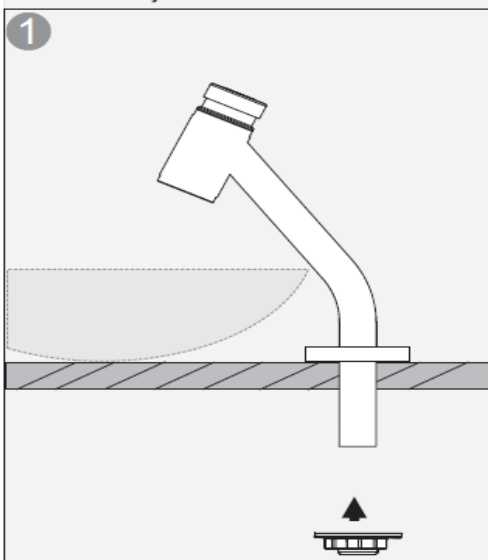
O PRODUTO SAI DE FÁBRICA COM O RESTRITOR VERMELHO. SE A VAZÃO FOR MUITO ALTA, SUBSTITUA-O PELO RESTRITOR PRETO.

RESTRITOR VERMELHO

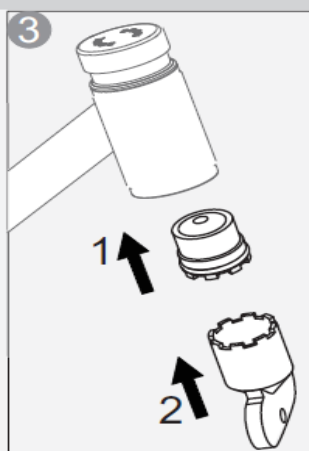
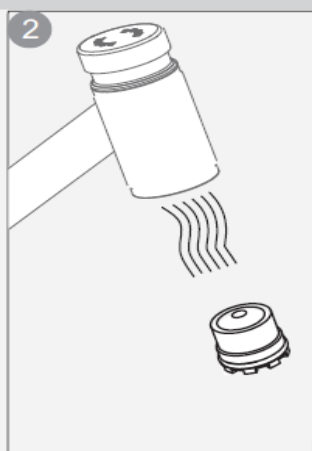
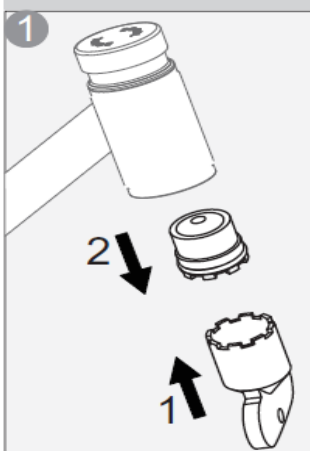


RESTRITOR PRETO





LIMPEZA DO AREJADOR / LIMPIEZA DELAIREADOR / AERATOR CLEANING / NETTOYAGE DE L'AÉRATEUR



COMPOSIÇÃO DO PRODUTO

Ligas de cobre, elastômeros, plástico de engenharia e zamac (ligas de zinco, alumínio, magnésio e cobre).

COMPOSICIÓN DEL PRODUCTO

Aleaciones de cobre, elastómeros, plástico de ingeniería y zamac (aleaciones de zinc, aluminio, magnesio y cobre).

COMPOSITION OF PRODUCT

Copper alloys, elastomers, engineering plastics and zamac (zinc, aluminium, magnesium and copper alloys).

COMPOSITION DU PRODUIT

Alliages d'cuivre, élastomères, plastiques d'ingénierie et zamac (alliages de zinc, aluminium, magnésium et cuivre).

ESTA EMBALAGEM CONTÉM

1 torneira, 1 canopla, 1 porca de fixação, 1 chave do arejador, 1 adesivo orientativo e 2 restritores de vazão.

CONTENIDO DEL PACKING

1 grifo, 1 tuerca, 1 campana, 1 llave del aerador, 1 adhesivo orientativo y 2 restrictor de caudal.

THIS PACKAGE CONTAINS

1 tap, 1 nut, 1 esatcheon, 1 aerator wrench, 1 instructor aticker and 2 flow restrictor.

CONTENU DE L'EMBALLAGE

1 robinet, 1 rosace, 1 écrou de fixation, 1 clé, autocollant explicatif et 2 limiteur de débit.

PEÇAS DE REPOSIÇÃO E COMPONENTES

Poderá ser adquirido na Assistência Técnica Docol.

Dúvidas ligue 0800 474 333.

REPUESTO DE MANTENIMIENTO

Podrá ser adquirido en el Distribuidor Autorizado Docol en ese País. Docol Departamento Exportación o export@docol.com.br

SPARE PARTS AND COMPONENTS

Available at Docol Authorized Distributor in your country / Export Department or export@docol.com.br

PIÈCES DE RECHANGE

Peuvent être obtenues auprès de l'Assistance Techniqu Docol

CONSERVAÇÃO E LIMPEZA

Deve ser usado apenas flanela, água e sabão neutro, pelo menos uma vez por semana. Eventualmente pode ser aplicada cera automotiva a base de silicone. Não use produtos abrasivos.

CUIDADO Y LIMPIEZA

Debe usar solamente flanela, agua y jabón neutro, como mínimo una vez en la semana. Eventualmente puede ser limpiado con cera de coche a base de silicona.

CARE AND CLEANING

Only use soft cloth, water and soft soap once a week. Occasionally can be applied automobiles wax. Do not use abrasive products.

ENTRETIEN ET NETTOYAGE

Nettoyer avec un chiffon doux et de l'eau savonneuse, au moins une fois par semaine. Ne pas utiliser de produits abrasifs.